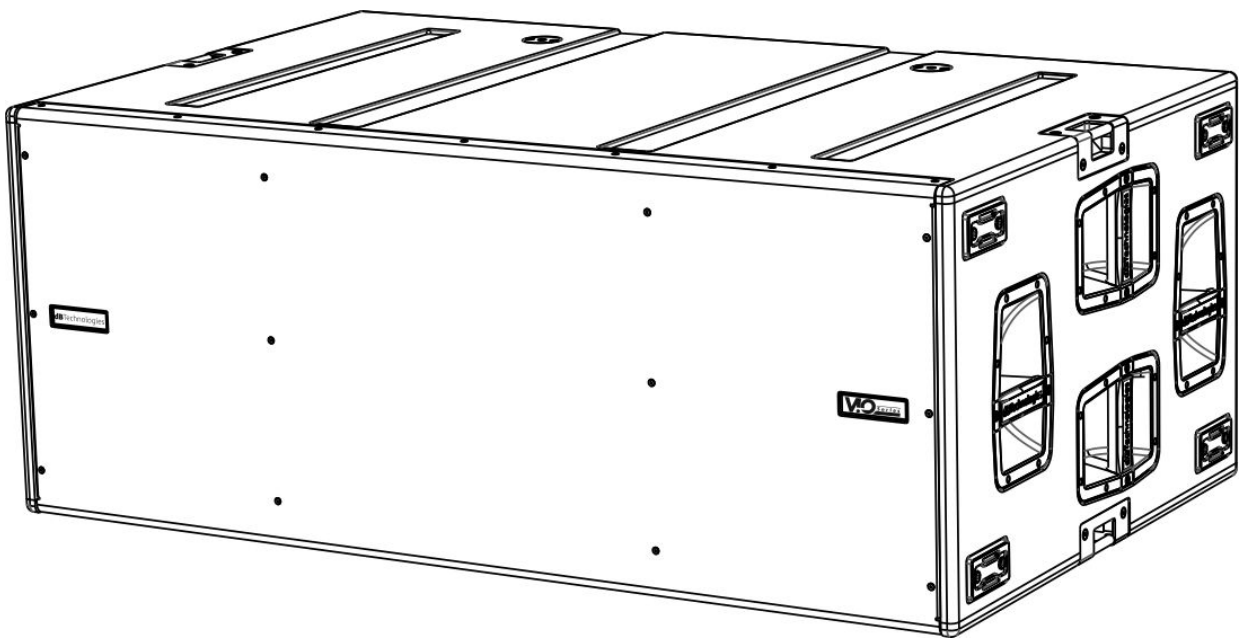


V.O. S 318



MANUALE D'USO – Sezione 1 USER MANUAL - Section 1

Le avvertenze nel presente manuale devono essere osservate congiuntamente al “MANUALE D'USO - Sezione2”.
The warnings in this manual must be observed together with the "User Manual - Section 2".

EMI CLASSIFICATION

EMI CLASSIFICATION

According to the standards EN 55103 this equipment is designed and suitable to operate in E5 Electromagnetic environments.

FCC CLASS A STATEMENT ACCORDING TO TITLE 47, PART 15, SUBPART B, §15.105

This equipment has been tested and found to comply with the limits for a Class A digital device, pursuant to part 15 of the FCC Rules.

These limits are designed to provide reasonable protection against harmful interference when the equipment is operated in a commercial environment.

This equipment generates, uses and can radiate radio frequency energy and, if not installed and used in accordance with the instructions, may cause harmful interference to radio communications.

Operation of this equipment in a residential area is likely to cause harmful interference in which case the user will be required to correct the interference at his own expense.

Changes or modifications not expressly approved by the party responsible for compliance could void the user's authority to operate the equipment.

WARNING

Make sure that the loudspeaker is securely installed in a stable position to avoid any injuries or damages to persons or properties. For safety reasons do not place one loudspeaker on top of another without proper fastening systems. Before hanging the loudspeaker check all the components for damages, deformations, missing or damaged parts that may compromise safety during installation. If you use the loudspeakers outdoor avoid spots exposed to bad weather conditions.

Contact dBTechnologies for accessories to be used with the speakers. dBTechnologies will not accept any responsibility for damages caused by inappropriate accessories or additional devices.

ITALIANO

ENGLISH

INDICE

1. INFORMAZIONI GENERALI	5
BENVENUTI!	5
PANORAMICA INTRODUTTIVA	5
RIFERIMENTI PER L'UTENTE.....	5
CARATTERISTICHE MECCANICHE ED ACUSTICHE	6
DIMENSIONI E PESO	6
CARATTERISTICHE ACUSTICHE	6
MECCANICA	7
ACCESSORI	8
CARATTERISTICHE DELLA SEZIONE DI AMPLIFICAZIONE E DI CONTROLLO	9
SEZIONE DI INPUT, OUTPUT E DI CONTROLLO	10
SEZIONE DI ALIMENTAZIONE.....	12
2. DBTECHNOLOGIES COMPOSER	13
3. PARAMETRI DI CONFIGURAZIONE	15
4. COLLEGAMENTI	17
COLLEGAMENTO E RILANCIO DELL'ALIMENTAZIONE.....	17
COLLEGAMENTO E RILANCIO DEL SEGNALE AUDIO E RDNET.....	18
5. INSTALLAZIONE E CONFIGURAZIONE	20
CONTENUTO DELLA CONFEZIONE	20
INSTALLAZIONE IN CONFIGURAZIONI MULTIPLE	20
CONFIGURAZIONE CARDIOIDE	20
CONFIGURAZIONE ENDFIRE	21
INSTALLAZIONE STACKED (ESEMPIO DI 1 o 4 VIO-L210 SU SUB318)	22
6. RISOLUZIONE DEI PROBLEMI	24
7. AGGIORNAMENTO DEL FIRMWARE	25
8. SPECIFICHE TECNICHE	26
GENERALE	26
DATI ACUSTICI.....	26
AMPLIFICATORE.....	26
PROCESSORE.....	26
INTERFACCIA UTENTE	27
INGRESSI ED USCITE	27
SPECIFICHE DI ALIMENTAZIONE (ASSORBIMENTO).....	27
SPECIFICHE MECCANICHE	28

1. INFORMAZIONI GENERALI

BENVENUTI!

Grazie per aver acquistato un prodotto progettato e sviluppato in Italia da dBTechnologies! Questo subwoofer è frutto di una lunga esperienza nel campo della diffusione sonora. Impiega soluzioni ottimizzate in campo acustico ed elettronico, oltre che nella scelta dei materiali.

PANORAMICA INTRODUTTIVA

La famiglia VIO inaugura una nuova stagione nel campo della diffusione sonora per le applicazioni live indoor e outdoor di medie e grandi dimensioni.

VIO-S318 è un subwoofer professionale, che, nell'utilizzo con i line-array array VIO-L210, permette di ottenere un sistema completo, dalle prestazioni acustiche ottime su un range di frequenze esteso.

Le sue caratteristiche principali sono:

- 3 woofer da 18" (voice coil: 4") in configurazione semi-caricata a tromba
- 3 amplificatori in classe D (3 x 900 W RMS), che non necessitano di ventilazione attiva
- predisposizioni integrate che garantiscono configurabilità ed ergonomia nell'utilizzo con altri VIO-S318
- cabinet di alta qualità in legno multistrato, con finitura in poliurea che aumenta la durezza superficiale
- tecnologia Floating ADC, sviluppata per un perfetto isolamento da interferenze, rumori o ronzii, dell'ingresso audio
- rilanci di alimentazione, audio e di rete per un cablaggio ottimizzato
- controllo RNet on-board e software predittivi e di gestione remota (DBTECHNOLOGIES COMPOSER, EASE, EASE FOCUS 3, DBTECHNOLOGIES NETWORK)
- accessori dedicati (carrello DT-VIOS318) per la movimentazione in sicurezza

RIFERIMENTI PER L'UTENTE

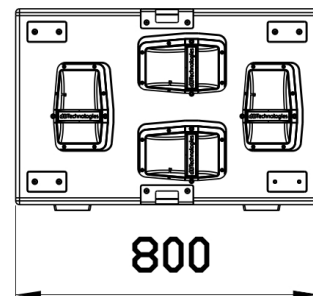
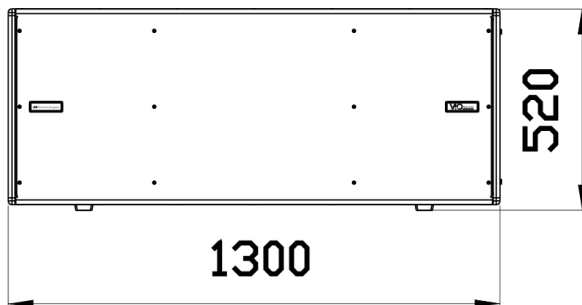
Per utilizzare al meglio il vostro diffusore VIO consigliamo di:

- leggere il manuale d'uso quick start presente nella confezione e questo manuale d'uso completo in ogni sua parte e conservarlo per tutta la durata di vita del prodotto.
- registrare il prodotto sul sito <http://www.dbtechnologies.com> nella sezione "[SUPPORTO](#)".
- conservare prova d'acquisto e GARANZIA (Manuale d'uso "sezione 2").

CARATTERISTICHE MECCANICHE ED ACUSTICHE

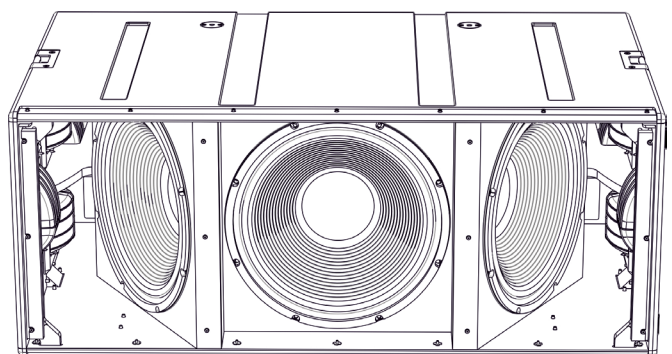
DIMENSIONI E PESO

Il cabinet in legno, rivestito in poliurea, pesa 103,9 kg (229,06 lbs).
Le misure sono: 1300 mm (L), 520 mm (A), 800 mm (P).

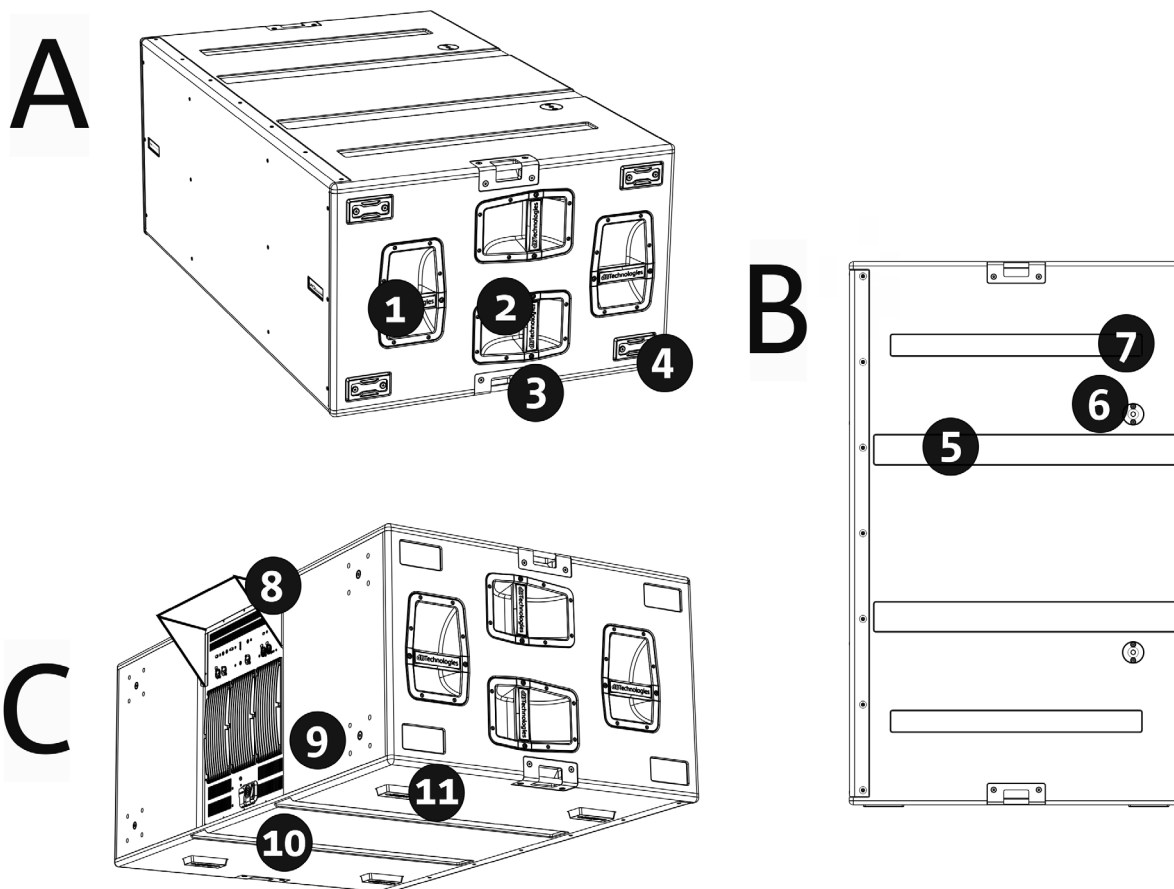


CARATTERISTICHE ACUSTICHE

La progettazione acustica di VIO S318 coniuga un'ampia superficie di radiazione con dimensioni compatte per un subwoofer di questa fascia di utilizzo. La configurazione semi-caricata a tromba permette di ottenere un ottimo comportamento anche all'ascolto a corta distanza. Grazie ai controlli gestiti da DSP, la direttività in configurazione di utilizzo multipla ne rende versatile l'utilizzo.



MECCANICA



L'ergonomia del subwoofer ed il rapido montaggio in configurazione multipla sono garantiti da:

LATI [vista A]

- 1) Maniglie verticali (2 per lato). Facilitano il sollevamento quando il subwoofer è in posizione orizzontale.
- 2) Maniglie orizzontali (2 per lato). Facilitano la movimentazione, ad esempio se si vuole ruotare il subwoofer.
- 3) Punti integrati per il fissaggio con cinghie (2 per lato).
- 4) Piedini plastici (4 su un lato) per utilizzo in configurazione verticale (per questo utilizzo è necessario un fissaggio addizionale, non incluso).

LATO SUPERIORE [vista B]

- 5) Scanalature passacavi. Permettono di far passare i cavi tra i subwoofer per un cablaggio ordinato e semplice in configurazione cardioide.
- 6) Fori per il montaggio del fly-bar DRK-210.
- 7) Sedi di appoggio per piedi inferiori [8]. Permettono il posizionamento stabile di più VIO-S318 sovrapposti.

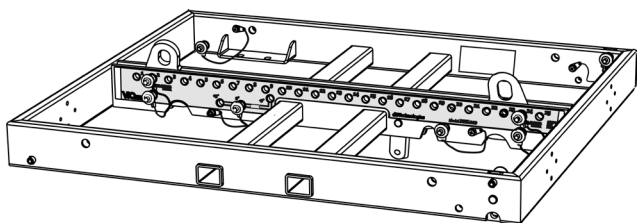
RETRO E LATO INFERIORE [vista C]

- 8) Rain cover. Protegge l'amplificatore dall'acqua, permettendo di operare anche in condizioni meteo critiche. Per semplicità non sarà mostrato successivamente nel presente manuale.
- 9) Predisposizioni per ruote (4 in totale). Per il montaggio del kit SWK-18 (vedi la sezione [ACCESSORI](#)).
- 10) Scanalature passacavi (2 sul lato inferiore). Permettono di far passare i cavi sotto al subwoofer per un cablaggio ordinato e semplice in configurazione cardioide.
- 11) Piedi inferiori (4 in totale). Stabilizzano l'appoggio e, inseriti nelle sedi [11], la costruzione di configurazioni a subwoofer sovrapposti.

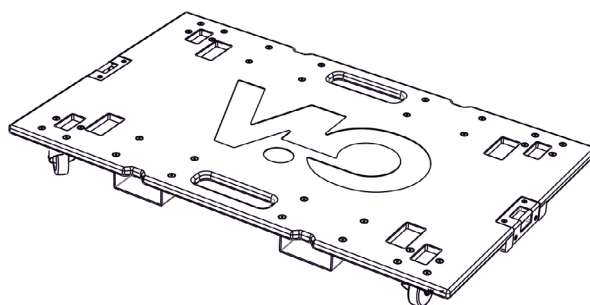
ACCESSORI

Per un rapido montaggio, sono previsti come opzionali i seguenti accessori:

- DRK-210, fly-bar per l'utilizzo in stacked dei line array di moduli VIO-L210.
- DO-VIOS318, carrello per il trasporto dei subwoofer VIO S318. E' adatto all'utilizzo di un carrello elevatore.
- SWK-18 kit, 4 ruote montabili sul retro del subwoofer (posizione [9], vedi la sezione [MECCANICA](#)).



DRK-210



DO-VIOS318



ATTENZIONE!

- Utilizzare solo gli accessori e le configurazioni indicate nel presente manuale e operare in accordo a quanto indicato nei manuali relativi agli accessori.
- La movimentazione con carrello DO-VIOS318 implica l'utilizzo tassativo di cinghie di sicurezza (non fornite).
- DRK-210, sul top di un SUB S318 permette di posizionare al massimo 4 moduli VIO L210 in configurazione stacked. Ogni dettaglio installativo deve essere verificato con il software gratuito dBTechnologies COMPOSER, disponibile sul sito www.dbtechnologies.com.

Per ogni ulteriore informazione si prega di consultare i manuali relativi.

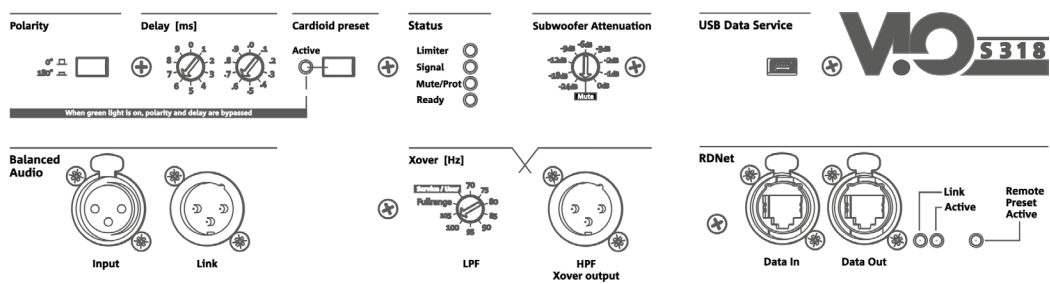
Per tutti gli aggiornamenti sugli accessori consultare il sito www.dbtechnologies.com

CARATTERISTICHE DELLA SEZIONE DI AMPLIFICAZIONE E DI CONTROLLO

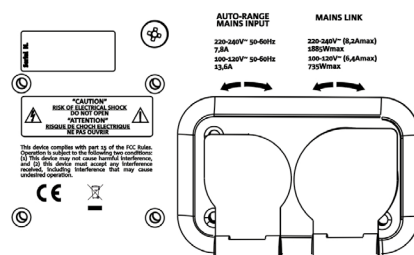
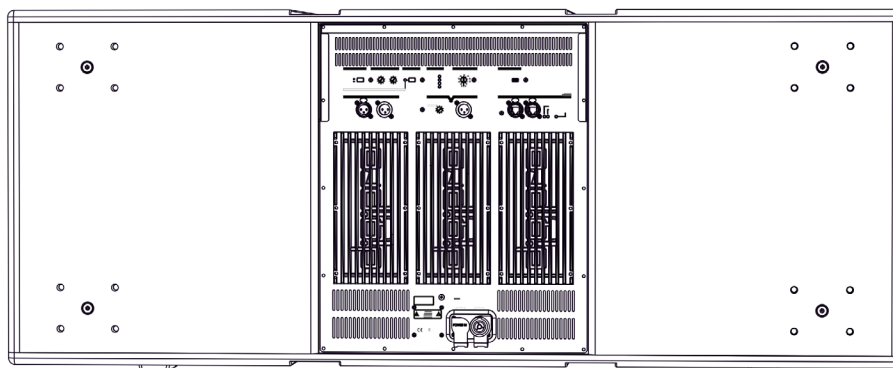
I 3 amplificatori in classe D sono il cuore dei subwoofer VIO-S318.

Permette di erogare fino a 900 W RMS per sezione, quindi in totale si ottengono fino a 2700 W RMS. Il funzionamento è silenzioso ed efficiente, non necessitando di un sistema di ventilazione attivo.

Il controllo del sistema è affidato a un potente DSP che rende possibile la configurazione immediata e semplice in qualsiasi contesto di utilizzo. Grazie alla possibilità di collegamento in rete con RDNet, i parametri sul pannello possono essere controllati in remoto, grazie al software "DBTECHNOLOGIES NETWORK" (vedere il paragrafo [PARAMETRI DI CONFIGURAZIONE](#)).



SEZIONE DI
INGRESSO, USCITA E
CONTROLLO

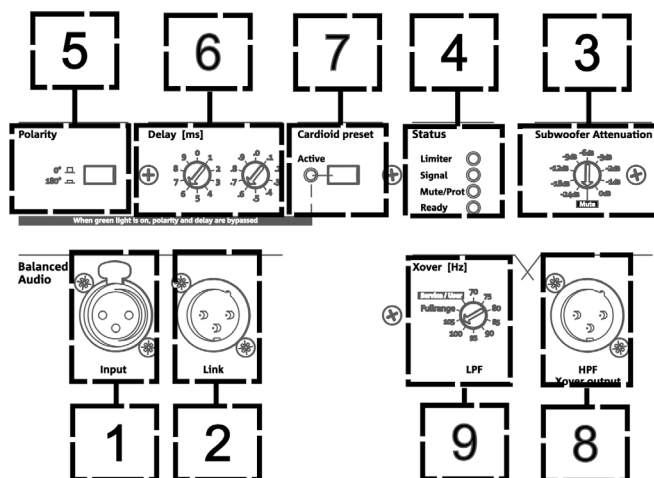


SEZIONE DI
ALIMENTAZIONE

Il pannello posto sul retro del subwoofer è caratterizzato da:

- Sezione di Input, Output e Controllo
- Sezione di Alimentazione

SEZIONE DI INPUT, OUTPUT E DI CONTROLLO



1. INGRESSO AUDIO (“Balanced audio Input”)

Ingresso compatibile con cavi XLR bianchi. Si utilizza per il collegamento in ingresso del segnale audio proveniente dal mixer, o da un altro speaker o subwoofer in configurazione daisy chain.

2. RILANCIO AUDIO (“Balanced audio Link”)

Uscita compatibile con cavi XLR bianchi. Si utilizza per il rilancio del segnale audio agli altri VIO S318 in configurazione daisy-chain.

3. ATTENUAZIONE DEL SEGNALE AUDIO (“Subwoofer Attenuation”)

Permette di regolare l’attenuazione del subwoofer.

Porre a 0 dB prima di iniziare a configurare il subwoofer ed il sistema.

4. LED DI STATO (“Status”)

Led relativi al funzionamento del modulo. Una tabella nella pagina seguente riepiloga e sintetizza il significato dei vari LED.

5. SELETTORE DI POLARITA’ (“Polarity”)

Permette di invertire la polarità del subwoofer. Può essere utile per allineare la fase tra vari subwoofer o fra un subwoofer e i moduli line-array. Vedere per ogni ulteriore dettaglio il capitolo [PARAMETRI DI CONFIGURAZIONE](#).

6. CONTROLLO DI DELAY (“Delay” [ms])

I due selettori rotativi permettono di impostare il ritardo del segnale in uscita nel range 0-9.9 ms. Un selettore regola il valore intero del ritardo, il secondo quello decimale.

7. SELETTORE MODALITA’ CARDIOIDE (“Cardioid preset”)

Permette di configurare l’utilizzo cardioide con un solo comando. In caso sia selezionata questa modalità, il led “Active” è acceso ed i valori di polarità e ritardo risultano by-passati.

8. USCITA AUDIO CON FILTRO PASSA-ALTO (“HPF Xover output”)

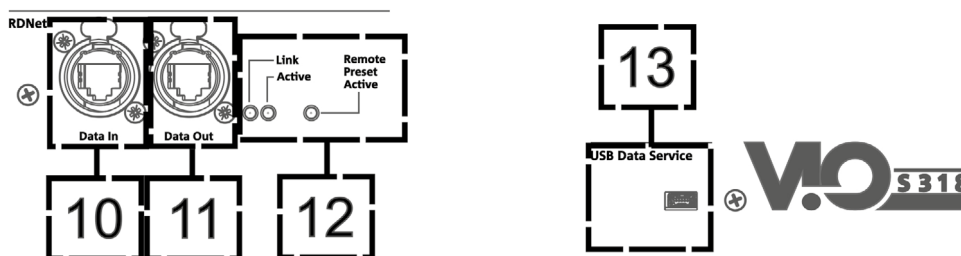
Uscita compatibile con cavi XLR bianchi. Nel caso l’uscita audio del subwoofer sia inviata direttamente ad un sistema VIO-L210, è possibile utilizzare un segnale audio filtrato alla frequenza di Xover. Questa frequenza è selezionata con l’apposito controllo XOVER [9].

9. SELETTORE DI FREQUENZA XOVER (“Xover [Hz]”)

Seleziona la frequenza XOVER (70-75-80-85-90-95-100-105-Fullrange) applicata all’uscita [8]. La posizione Service/User va invece utilizzata per lo stato di aggiornamento del firmware o per richiamare un’impostazione USER (vedi il manuale di DBTECHNOLOGIES NETWORK). Vedi anche la sezione [AGGIORNAMENTO DEL FIRMWARE](#) e la sezione

TIPO LED	FASE DI ACCENSIONE DELLO SPEAKER	IN FUNZIONE NORMALE	WARNING GENERICO	BLOCCO PER ANOMALIA DELLO SPEAKER
LIMITER	SPENTO	SPENTO, SI ACCENDE SOLO IN CASO DI INTERVENTO	LAMPEGGIO MOMENTANEO	LAMPEGGIO CICLICO CONTINUO
SIGNAL	SPENTO	LAMPEGGIO IN PRESENZA DI SEGNALE	SEGNALAZIONE NORMALE DI AUDIO IN INGRESSO	SPENTO
MUTE/ PROT	ACCESO PER QUALCHE SECONDO	SPENTO	LAMPEGGIO MOMENTANEO	ACCESO FISSO
READY	SPENTO	ACCESO FISSO	ACCESO FISSO	SPENTO

Tabella di segnalazione dei LED di stato

**10. INGRESSO DELLA CONNESSIONE DI RETE RDNet (“Data In”)**

Per cavi di rete dotati di connettori di tipo etherCON/RJ45.

Collegarlo a dispositivi come RDNet Control 2 o Control 8 per utilizzare il controllo remoto.

11. RILANCIO DELLA CONNESSIONE DI RETE RDNet (“Data Out”)

Compatibile con cavi di rete dotati di connettori di tipo etherCON/RJ45.

Viene utilizzato per il rilancio della rete di controllo remoto ad ulteriori moduli del sistema in configurazione daisy-chain.

12. LED DI CONTROLLO

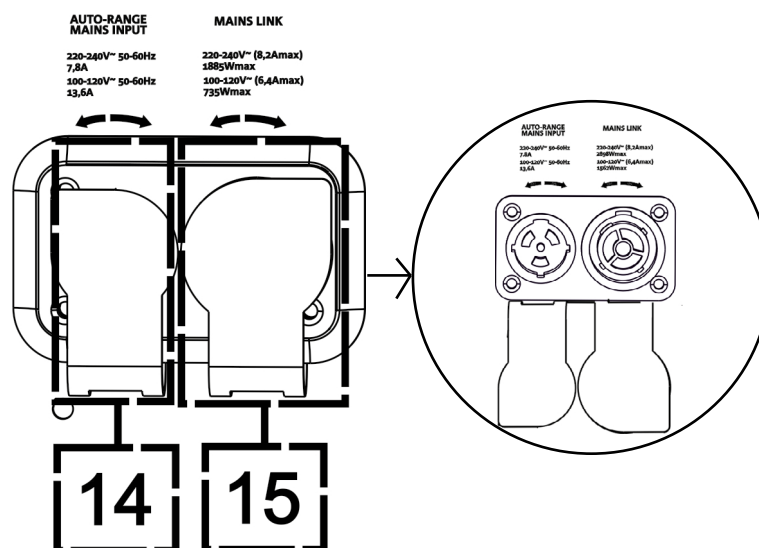
Led relativi al funzionamento in rete (RDNet) del modulo.

In particolare, “Link” acceso segnala che la rete RDNet è attiva e ha riconosciuto il dispositivo, “Active” in modalità lampeggiante che esiste traffico dati, “Remote Preset Active” che tutti i controlli locali sul pannello amplificatore sono by-passati dal controllo remoto RDNet.

13. USB DATA SERVICE

Porta di tipo mini-USB B, da utilizzare esclusivamente per l'aggiornamento del firmware del prodotto. Vedi la sezione [“AGGIORNAMENTO DEL FIRMWARE”](#) per ulteriori informazioni.

SEZIONE DI ALIMENTAZIONE



14. CONNETTORE DI ALIMENTAZIONE “MAINS INPUT”

Compatibile con connettore powerCON TRUE1®, l'alimentazione è dotata di funzione autorange. La tensione di utilizzo è riconosciuta automaticamente (intervalli: 110-120V~ oppure 220-240V~). Dotato di protezione di chiusura in gomma (mostrata in figura). Per semplicità questa protezione non sarà mostrata successivamente nel manuale.

14. RILANCIO DI ALIMENTAZIONE “MAINS LINK”

Compatibile con connettore tipo powerCON TRUE1® per il rilancio dell'alimentazione ad altri moduli. Dotato di protezione di chiusura in gomma (mostrata in figura). Per semplicità questa protezione non sarà mostrata successivamente nel manuale. Per il numero massimo di elementi in un sistema rilanciato confrontare la sezione [SPECIFICHE TECNICHE](#).



ATTENZIONE!

- I connettori di questa sezione svolgono anche la funzione di interruttori di alimentazione.
- Non ostruire le alette posteriori di raffreddamento dell'amplificatore. In caso di surriscaldamento eccessivo, il volume audio viene ridotto gradualmente fino alla stabilizzazione termica del modulo. Il livello viene ristabilito automaticamente al raggiungimento della corretta temperatura di funzionamento.
- In caso di malfunzionamento, interrompere immediatamente l'alimentazione, e scollegare il modulo dalla rete. Rivolgersi ad un riparatore autorizzato.
- Non tentare in nessun modo di aprire l'amplificatore.
- Utilizzare solo cavi dotati di connettori originali Neutrik®, di alta qualità. Controllarne periodicamente l'integrità.

2. DBTECHNOLOGIES COMPOSER

Il software dBTechnologies Composer, scaricabile gratuitamente dal sito www.dbtechnologies.com, è lo strumento per la corretta progettazione di sistemi audio consigliato per tutta la serie VIO. Suggerisce la soluzione per gli spazi da sonorizzare, indicando il corretto posizionamento dei subwoofer VIO-S318 (e dei line -array VIO L210) per ottenere la copertura desiderata, la configurazione ed il preset da utilizzare.

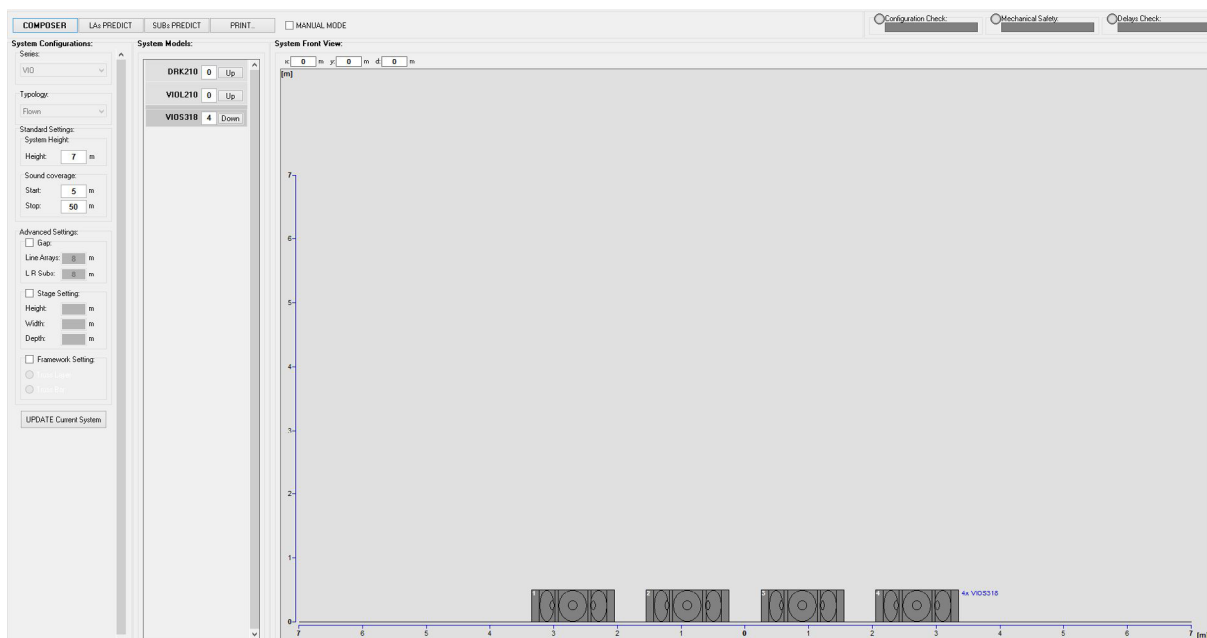
Pur essendo uno strumento predittivo, permette comunque una serie di regolazioni manuali per perfezionare la configurazione in base ad eventuali misure audio effettuate sul campo, o a specifiche esigenze.

E' infine lo strumento efficace per valutare la sicurezza dell'installazione.

Le sezioni principali di dBTechnologies Composer sono:

- COMPOSER - vista generale che permette l'inserimento dei dati iniziali di progetto
- LAs PREDICT - con la simulazione, configurazione e verifica di sicurezza dei line-array
- SUBs PREDICT - con la simulazione, configurazione e verifica di sicurezza dei subwoofer

In questo capitolo vengono evidenziati alcuni dettagli del software relativi ai subwoofer VIO-S318. Per ogni ulteriore informazione utilizzare il manuale relativo al software, gratuitamente scaricabile sul sito www.dbtechnologies.com

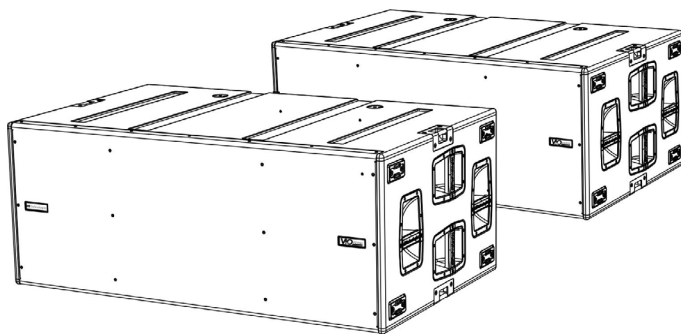


3. PARAMETRI DI CONFIGURAZIONE

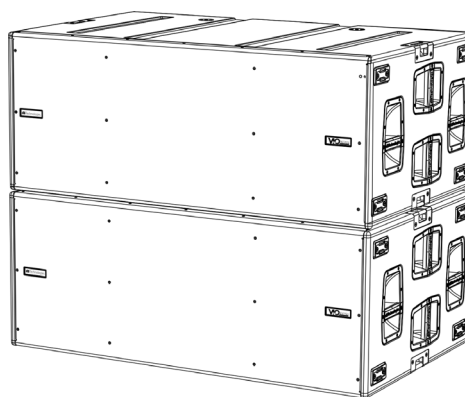
I parametri principali di VIO S318 vengono utilizzati per ottimizzare una configurazione multipla (es. cardioide, endfire).

POLARITY - Inverte la polarità

DELAY - Imposta il valore di ritardo in [ms]



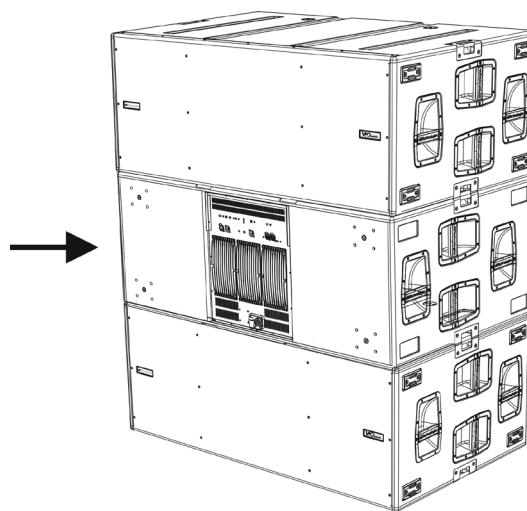
Esempio di configurazione endfire



Esempio di configurazione cardioide

CARDIOID PRESET - Questo parametro può essere applicato in una configurazione come quella in figura (cardioide a 3 elementi).

Va attivato solo sul subwoofer centrale, meccanicamente ruotato (indicato dalla freccia). Quando attivo, imposta automaticamente i valori di Delay e Polarity (i cui controlli quindi sono bypassati).



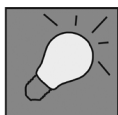
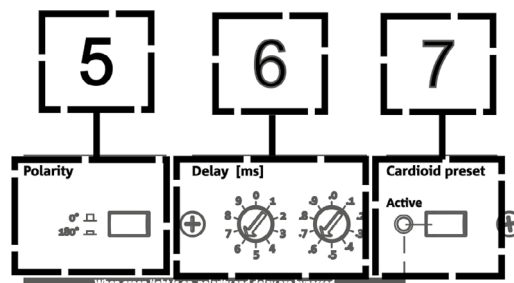
Esempio di configurazione cardioide a 3 elementi

- Una volta che i vari parametri sono stati calcolati con DBTECHNOLOGIES COMPOSER, riportarne i valori sui controlli presenti sul pannello amplificatore.
- Se si effettua un controllo remoto tramite connessioni RNet è possibile controllare tutti i parametri del subwoofer tramite il software gratuito DBTECHNOLOGIES NETWORK. E' possibile scaricarlo nella sezione [DOWNLOADS](#) del sito www.dbtechnologies.com. Per ulteriori informazioni si rimanda al manuale completo di questo software.
- E' buona norma che anche in caso di controllo remoto, i valori iniziali di progetto calcolati con DBTECHNOLOGIES COMPOSER siano replicati sul pannello amplificatore di VIO S318 prima di procedere all'installazione definitiva.



ATTENZIONE!

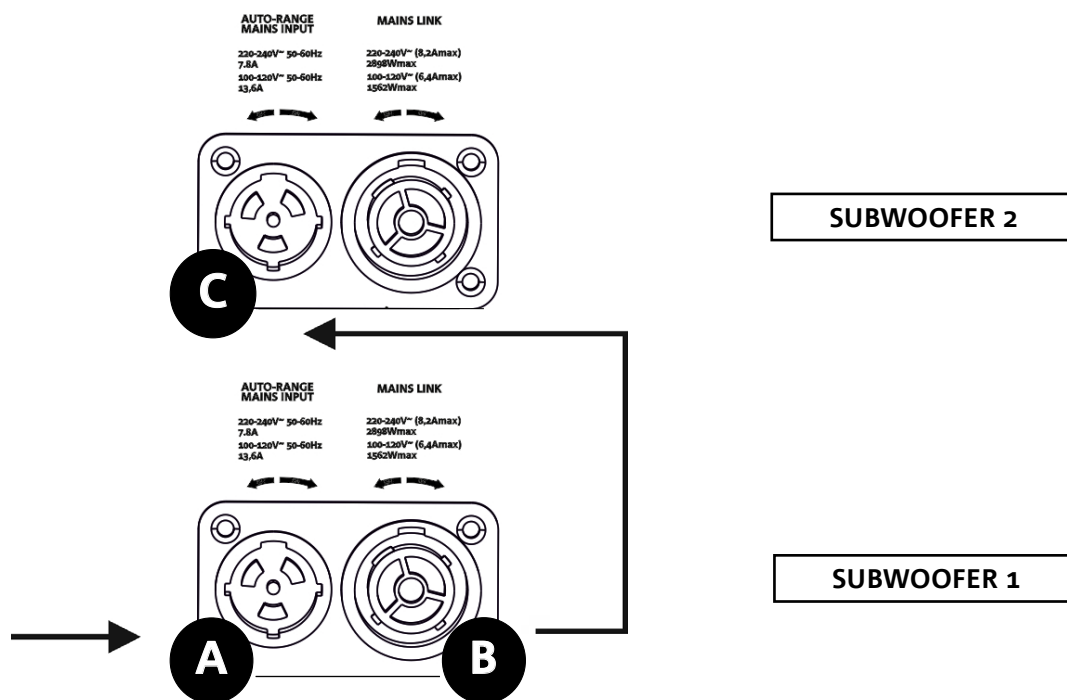
- Se i parametri di controllo sono remotati con RNet, i parametri locali sui pannelli dei subwoofer non sono attivi.



Le ultime impostazioni scelte e salvate su VIOS 318 (con l'utilizzo di DBTECHNOLOGIES NETWORK), possono essere successivamente richiamate sul subwoofer in assenza di controllo remoto RNet. E' sufficiente ruotare il rotary Xover sulla posizione Service/User.

4. COLLEGAMENTI

COLLEGAMENTO E RILANCIO DELL'ALIMENTAZIONE



Nell'illustrazione sopra è mostrato un generico caso di collegamento in cui un subwoofer 1 è sotto al subwoofer 2. Utilizzare allo scopo cavi con connettori powerCON TRUE1® (è fornito un solo cavo in dotazione per l'alimentazione a confezione).

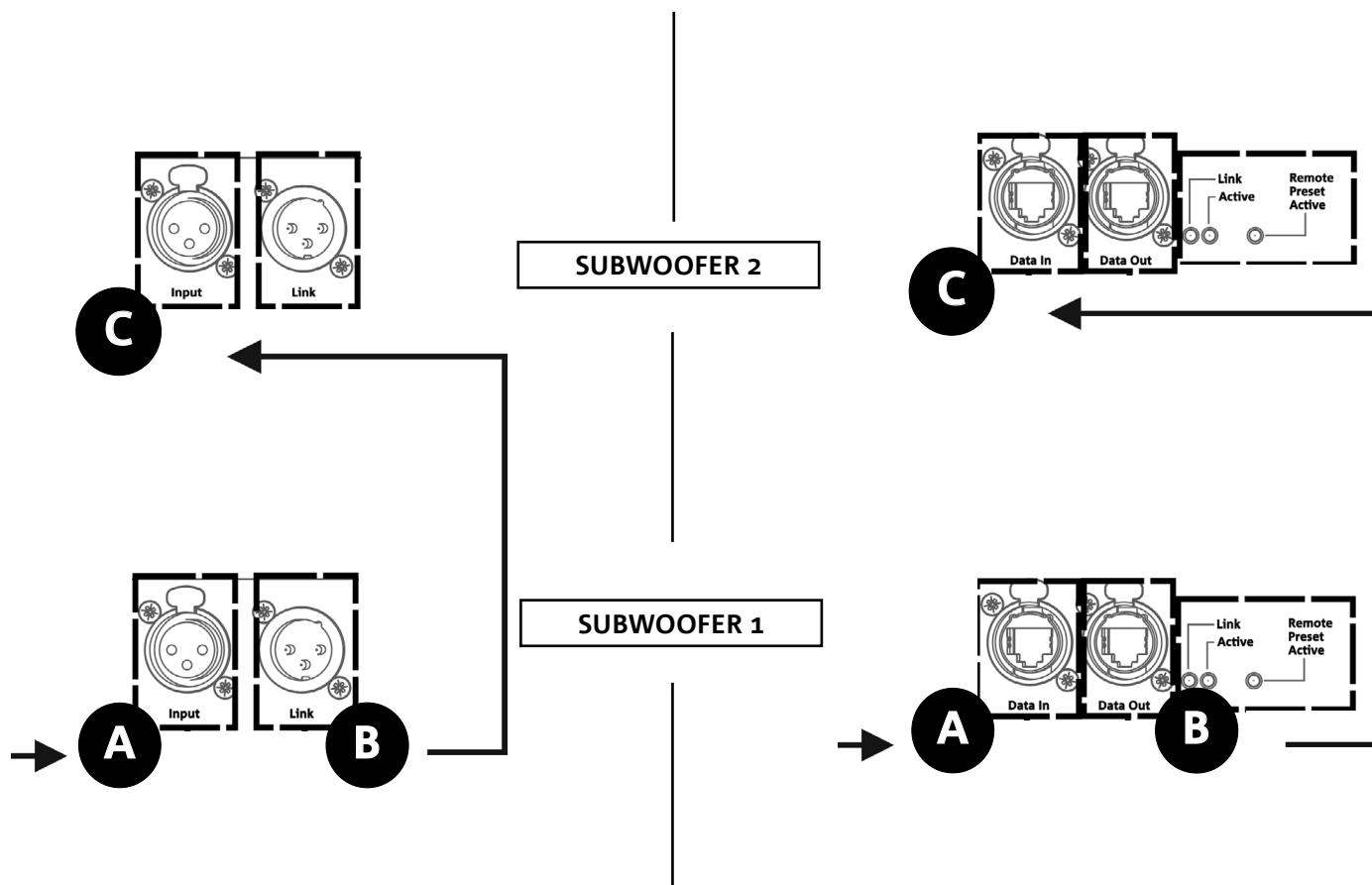
- Collegare l'alimentazione del subwoofer 1 AUTO-RANGE MAINS INPUT (A).
- Rilanciare l'alimentazione dal subwoofer 1 al subwoofer 2, collegando l'uscita MAINS LINK (B) del subwoofer 1 all'ingresso AUTO-RANGE MAINS INPUT (C) del subwoofer 2 (cavo link non fornito).
- Ripetere quest'ultima operazione fino a collegare il numero massimo ammesso di subwoofer (vedere il capitolo [SPECIFICHE TECNICHE](#)).



ATTENZIONE!

- I cavi devono essere opportunamente dimensionati e la progettazione, installazione e verifica dell'impianto devono essere effettuate esclusivamente da personale qualificato. AEB industriale declina ogni responsabilità in caso di utilizzo di cavi non idonei, non certificati e non compatibili col corretto dimensionamento dell'impianto e le normative in vigore per il Paese di utilizzo.

COLLEGAMENTO E RILANCIO DEL SEGNALE AUDIO E RDNET



Nell'illustrazione sopra è mostrato un generico caso di collegamento in cui un subwoofer 1 è sotto al subwoofer 2, questa volta illustrando i collegamenti audio e di rete. Utilizzare allo scopo cavi non forniti, con connettori XLR (audio) e etherCON/RJ45 (rete). Per ulteriori informazioni sui tipi di cavi disponibili confrontare anche l'immagine nella pagina seguente.

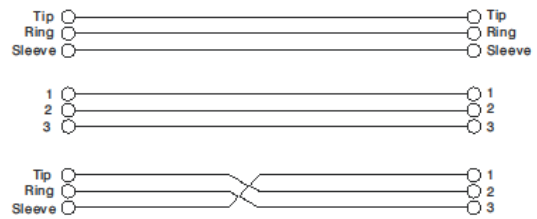
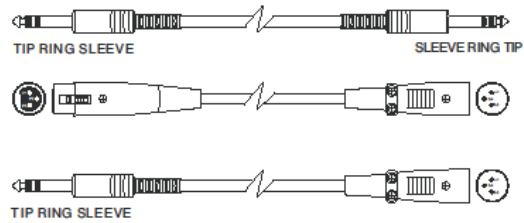
- Per la connessione audio, collegare il cavo proveniente da MIXER/LINE all'ingresso BALANCED AUDIO INPUT (A) del subwoofer 1. Rilanciare il segnale tra il primo e il secondo. A questo scopo collegare l'uscita BALANCED AUDIO OUTPUT/LINK (B) del subwoofer 1 all'ingresso BALANCED AUDIO INPUT (C) del subwoofer 2.
- Ripetere l'operazione fino al collegamento del sistema completo.
- Per la connessione di rete, collegare il connettore DATA IN (A) del subwoofer 1 al controller remoto (RDNet CONTROL 2 oppure RDNet CONTROL 8). Rilanciare il segnale collegando DATA OUT (B) del subwoofer 1 a DATA IN (C) del subwoofer 2.
- Ripetere l'operazione fino al collegamento del sistema completo.



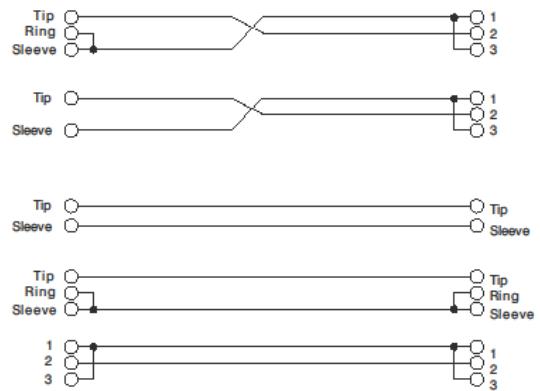
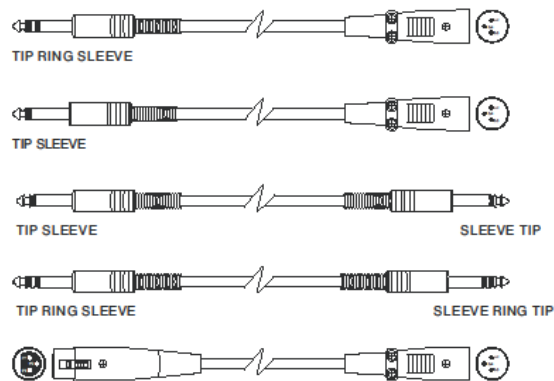
ATTENZIONE!

- Sostituire i cavi eventualmente danneggiati, per evitare malfunzionamenti ed una scarsa qualità del suono (o la trasmissione dati in caso di collegamento RDNet).

• **Balanced**



• **Unbalanced**



5. INSTALLAZIONE E CONFIGURAZIONE

CONTENUTO DELLA CONFEZIONE

Verificate che il contenuto dell'imballo del modulo VIO-S318 sia completo. L'imballo contiene:

- Subwoofer VIO-S318
- cavo powerCON TRUE1®
- quick start e documentazione relativa alla garanzia



ATTENZIONE!

Il prodotto e gli accessori devono essere utilizzati solo da personale esperto! Assicurarsi che l'installazione sia posizionata in modo stabile e sicuro per scongiurare ogni condizione di pericolo per persone, animali e/o cose.

L'utilizzatore è tenuto a seguire le regolamentazioni e le leggi cogenti in materia di sicurezza nel Paese in cui si utilizza il prodotto. Per l'utilizzo in sicurezza, verificare periodicamente la funzionalità di tutte le parti e l'integrità prima dell'utilizzo.

La progettazione, i calcoli, l'installazione, il collaudo e la manutenzione di sistemi sospesi o stack audio professionali deve essere effettuata esclusivamente da personale autorizzato. AEB Industriale non è responsabile per installazioni improprie, effettuate in assenza dei requisiti di sicurezza.

INSTALLAZIONE IN CONFIGURAZIONI MULTIPLE



ATTENZIONE!

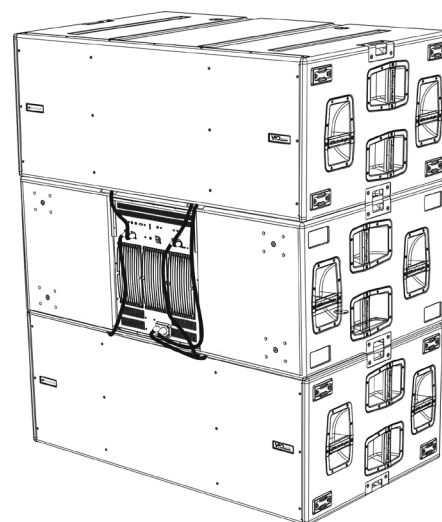
La movimentazione con carrello DO-VIOS318 implica l'utilizzo tassativo di cinghie di sicurezza. E' vietato l'utilizzo delle maniglie per scopi impropri come l'appendimento. E' inoltre vietato salire sopra al subwoofer stesso.

La corretta e sicura installazione per ogni configurazione non presentata in questa sezione deve essere opportunamente analizzata con DBTECHNOLOGIES COMPOSER.

Effettuare l'installazione su una superficie piana, in caso contrario è necessario adottare opportuni mezzi di fissaggio aggiuntivo per evitare ogni pericolo di caduta o ribaltamento.

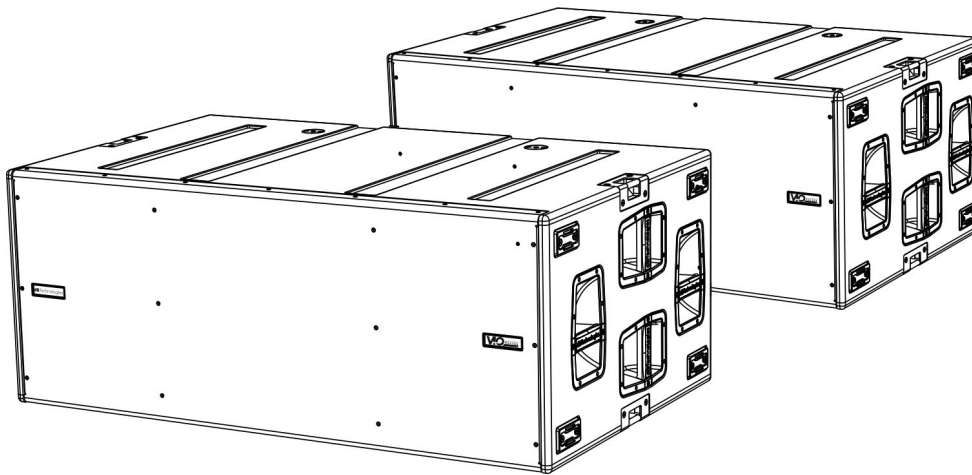
CONFIGURAZIONE CARDIOIDE

- E' possibile montare al massimo 3 subwoofer sovrapposti in configurazione cardioide verticale.
- Utilizzare DBTECHNOLOGIES COMPOSER per impostare i parametri di progetto.
- Verificare che i parametri locali dei vari moduli siano impostati correttamente sui singoli pannelli amplificatori. Effettuare i collegamenti di rilancio audio, RDNet e di alimentazione come descritto nei paragrafi precedenti. In fase di accensione, prestare attenzione alla corrente di inrush riportata nelle [SPECIFICHE TECNICHE](#) (es. dimensionamento elettrico di impianto, opportunità di accensioni differite dei singoli sub).
- In caso di controllo remoto con RDNet e DBTECHNOLOGIES NETWORK le impostazioni locali vengono by-passate ed il controllo passa al software.



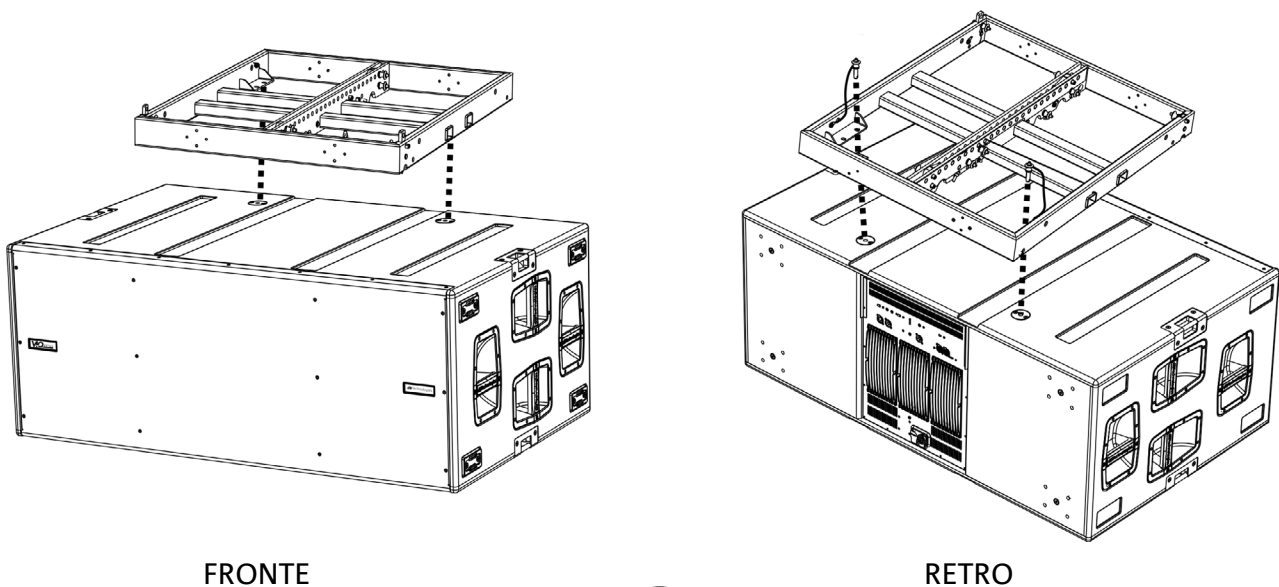
CONFIGURAZIONE ENDFIRE

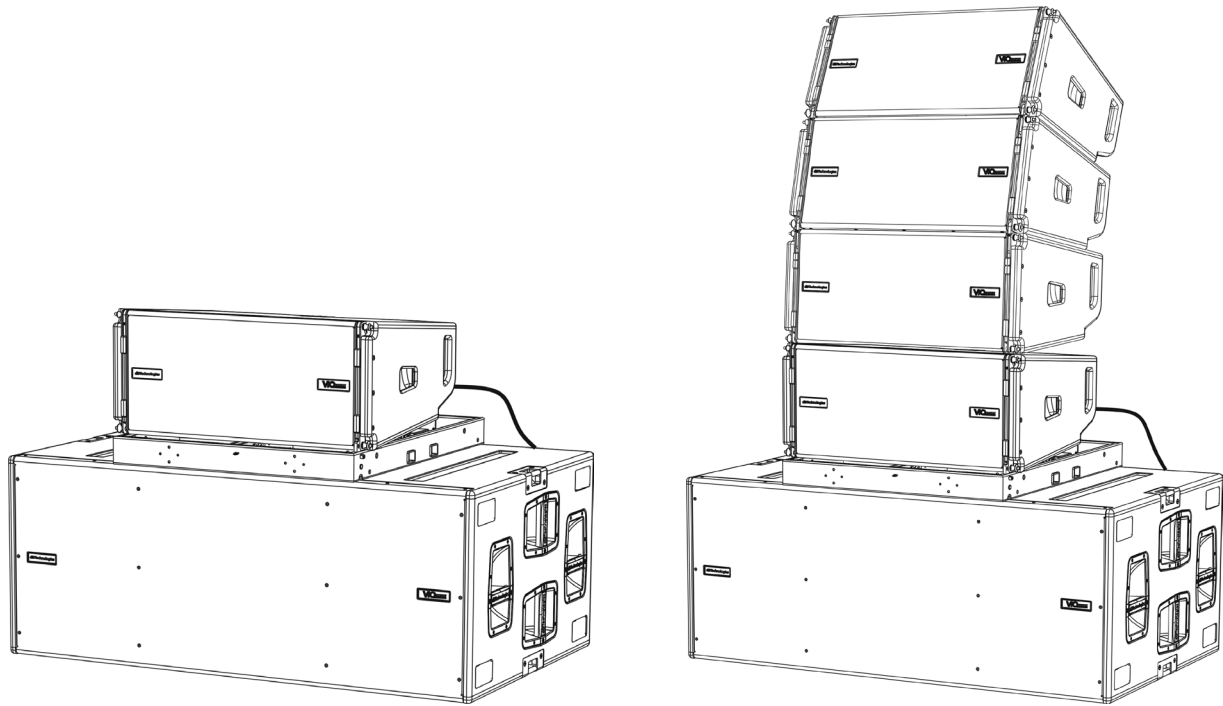
- Utilizzare DBTECHNOLOGIES COMPOSER per impostare i parametri di progetto.
- Verificare che i parametri locali dei vari moduli siano impostati correttamente sui singoli pannelli amplificatori. Effettuare i collegamenti di rilancio audio, RDNet e di alimentazione come descritto nei paragrafi precedenti. In fase di accensione, prestare attenzione alla corrente di inrush riportata nelle [SPECIFICHE TECNICHE](#) (es. dimensionamento elettrico di impianto, opportunità di accensioni differite dei singoli sub).
- In caso di controllo remoto con RDNet e DBTECHNOLOGIES NETWORK le impostazioni locali vengono by-passate ed il controllo passa al software.



INSTALLAZIONE STACKED (ESEMPIO DI 1 o 4 VIO-L210 SU SUB318)

- Per ragioni di sicurezza, è possibile montare al massimo 4 moduli in configurazione stacked su fly-bar DRK-210.
- Utilizzare DBTECHNOLOGIES COMPOSER per impostare i parametri di progetto.
- Porre su SUB 318 (installato su un piano privo di inclinazione) il fly-bar DRK-210 (fase A). Per i dettagli relativi a questo accessorio verificare ulteriori dettagli sul manuale completo.
- Aggiungere ad uno ad uno i moduli VIO-L210, con l'angolazione precedentemente calcolata, come illustrato nel paragrafo [MECCANICA](#).
- Verificare che i parametri locali dei vari moduli e subwoofer siano impostati correttamente sui singoli pannelli amplificatori. In alternativa è possibile modificare in tempo reale anche in un secondo tempo tutti i parametri da remoto se si effettua una connessione del line-array tramite rete RNet (DBTECHNOLOGIES NETWORK). Tuttavia è buona norma che almeno le impostazioni iniziali di progetto siano replicate fisicamente sui moduli VIO-L210 prima dell'installazione. Per altre informazioni vedi la sezione [PARAMETRI DI CONFIGURAZIONE](#).
- Effettuare i collegamenti di rilancio audio, RNet e di alimentazione come da paragrafi precedenti (fase B).





B

6. RISOLUZIONE DEI PROBLEMI

Il subwoofer non si accende:

1. Verificare la corretta presenza dell'alimentazione a monte dell'impianto.
2. Verificare che l'alimentazione o il collegamento di rilancio di alimentazione sia correttamente inserito e bloccato (movimento in senso orario).

Il subwoofer si accende ma non emette nessun suono:

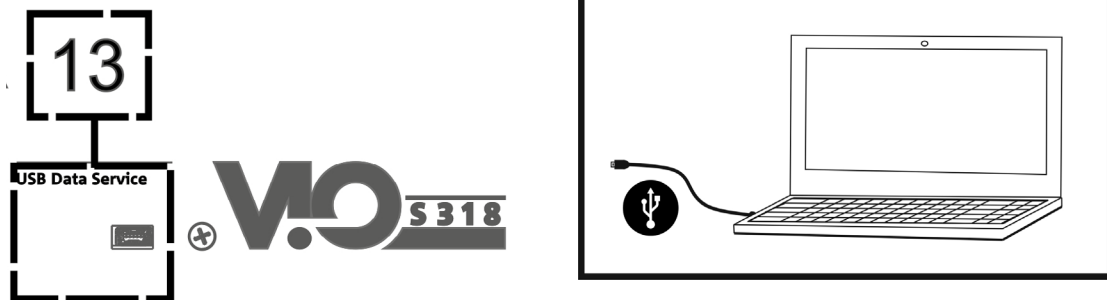
1. Verificare che i collegamenti in ingresso del segnale audio o i rilanci del segnale audio siano correttamente effettuati.
2. Verificare che Subwoofer Attenuation sia impostato a 0 dB.
3. Verificare che la sorgente audio (mixer) sia collegata correttamente ed attiva.
4. Verificare che, in caso di connessione in rete RNet e controllo con DBTECHNOLOGIES NETWORK, la funzione MUTE sia disabilitata.

Il subwoofer emette un suono non pienamente soddisfacente.

1. Riverificare il progetto e le specifiche di installazione e configurazione tramite DBTECHNOLOGIES COMPOSER.
2. Verificare che i vari parametri siano effettivamente replicati sul pannello di controllo del modulo (soprattutto in caso non si utilizzi il controllo remoto dei moduli).
3. Verificare che, in caso di connessione in rete RNet e controllo con DBTECHNOLOGIES NETWORK, tutti i parametri siano impostati correttamente.

7. AGGIORNAMENTO DEL FIRMWARE

È molto importante mantenere aggiornato il firmware del prodotto, per garantirne una piena funzionalità. Controllare periodicamente il sito <http://www.dbtechnologies.com> nella sezione "[DOWNLOADS](#)".



1. Scaricare ed installare USB BURNER MANAGER nella sezione "[SOFTWARE & CONTROLLER](#)" sul proprio computer.
2. Scaricare il file .zip dell'ultimo firmware nella sezione "[DOWNLOADS](#)" relativa al proprio prodotto.
3. Collegare il prodotto al PC tramite un cavo USB (non fornito) con il connettore del tipo corretto (vedere questo dettaglio nel capitolo [CARATTERISTICHE DELLA SEZIONE DI AMPLIFICAZIONE E DI CONTROLLO](#)).
4. Nella schermata dell'USB BURNER MANAGER, in alto a destra, selezionare "Apertura File".
5. Selezionare il file del firmware precedentemente scaricato.
6. Seguire le operazioni mostrate a video.
7. Cliccare "AGGIORNA".

8. SPECIFICHE TECNICHE

GENERALE

Tipologia:	Subwoofer reflex, attivo, semi-caricato a tromba
------------	--

DATI ACUSTICI

Risposta in frequenza [- 6 dB]:	39 Hz - frequenza di cutoff (dipendente da Xover)
Risposta in frequenza [- 10 dB]:	35 Hz - frequenza di cutoff (dipendente da Xover)
Max SPL (1 m):	143 dB
LF:	3 x 18" (Bobina: 4")
Frequenza di crossover:	Selezionabile, con step da 5 Hz (da 70 Hz a 105 Hz o FULLRANGE)

AMPLIFICATORE

Tipologia:	3 amplificatori indipendenti Digipro® G3
Classe di amplificazione:	Classe D
Potenza di amplificazione (Picco)	5400 W (3 x 1800 W)
Potenza di amplificazione (RMS):	2700 W (3 x 900 W)
Alimentazione:	Auto-range
Tecnica di raffreddamento:	Convezione
Temperatura di utilizzo (ambiente):	da -15° a +55° [°C]

PROCESSORE

Controller interno:	DSP 28/56 bit 48 kHz
Limiter:	Peak, RMS, Termico

INTERFACCIA UTENTE

Led di segnalazione:	Limiter, Signal, Mute/prot, Ready
Led di stato (rete RDNet)	Link, Active, Remote Preset Active
Controlli	Polarity (0°/180°), Delay (0-9,9 ms), Funzione cardioide, Frequenza di Xover (70-75-80-85-90-95-95-100-105-Fullrange), Sub Attenuation

INGRESSI ED USCITE

Ingressi e rilanci di alimentazione:	PowerCON® In/Link
Ingressi audio:	1x XLR IN bilanciato (isolamento: Floating ADC)
Uscite audio:	1x XLR link OUT bilanciato, HPF Xover audio
Ingressi/uscite RDNet:	Data In / Data Out (connettori etherCON®)
USB (aggiornamento del firmware):	1x USB MINI tipo B

SPECIFICHE DI ALIMENTAZIONE (ASSORBIMENTO)

Assorbimento a 1/8 della potenza in condizioni medie di utilizzo (*):	3.44 A (220-240V~) - 5.84 A (110-120V~)
Assorbimento a 1/3 della potenza in condizioni massime di utilizzo (**):	7.8 A (220-240V~) - 13.6 A (110-120V~)
Assorbimento con speaker acceso in assenza di segnale (idle):	61 W
Corrente di inrush:	125.3 A
Numero di moduli massimo per linea di alimentazione (**) [mains input + mains link]:	1+1 (220-240V~) / 1+0 (110-120V~)

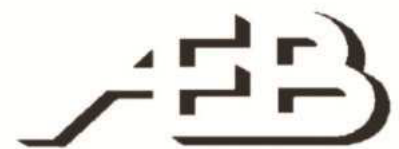
* **NOTA PER L'INSTALLATORE:** Valori riferiti a 1/8 della potenza, in condizioni medie di funzionamento (programma musicale con clipping raro o assente). Si consiglia per qualsiasi tipo di configurazione di considerarli i valori minimi di dimensionamento.

** **NOTA PER L'INSTALLATORE:** Valori riferiti a 1/3 della potenza, in condizioni pesanti di funzionamento (programma musicale con frequente clipping e intervento del limiter). E' consigliabile il dimensionamento secondo questi valori in caso di installazioni e tour professionali.

SPECIFICHE MECCANICHE

Materiale:	cabinet in legno multistrato - finitura polliurea nera
Griglia:	interamente in metallo - lavorazione CNC
Maniglie:	integrate (4x lato)
Predisposizioni di montaggio con teste in stack:	Predisposizioni di montaggio fly-bar DRK-210
Predisposizioni di montaggio con altri subwoover sovrapposti:	Sedi meccaniche per montaggio e cablaggio
Larghezza:	1300 mm (51.18 inch.)
Altezza:	520 mm (20.47 inch.)
Profondità:	800 mm (31.50 inch.)
Peso:	103.9 kg (229.06 lbs.)

Le caratteristiche, le specifiche e l'aspetto dei prodotti sono soggetti a possibili cambiamenti senza previa comunicazione. dBTechnologies si riserva il diritto di apportare cambiamenti o miglioramenti nel design o nelle lavorazioni senza assumersi l'obbligo di cambiare o migliorare anche i prodotti precedentemente realizzati.



A.E.B. Industriale Srl
Via Brodolini, 8
Località Crespellano
40053 VALSAMOGGIA
BOLOGNA (ITALIA)

Tel +39 051 969870
Fax +39 051 969725

www.dbtechnologies.com
info@dbtechnologies-aeb.com

TABLE OF CONTENTS

1. GENERAL INFORMATION	30
WELCOME!	30
INTRODUCTORY OVERVIEW.....	30
USER REFERENCES	30
MECHANICAL AND ACOUSTICAL FEATURES.....	31
<i>SIZE AND WEIGHT</i>	31
<i>ACOUSTICAL FEATURES</i>	31
<i>MECHANICS</i>	32
<i>ACCESSORIES</i>	33
FEATURES OF THE AMPLIFIER AND CONTROL SECTIONS.....	34
<i>INPUT, OUTPUT AND CONTROL SECTION</i>	35
<i>POWER SECTION</i>	37
2. DBTECHNOLOGIES COMPOSER.....	38
3. CONFIGURATION PARAMETERS.....	40
4. CONNECTIONS.....	42
<i>CONNECTING AND RE-LAUNCHING THE POWER SUPPLY</i>	42
<i>CONNECTING AND RE-LAUNCHING THE AUDIO SIGNAL AND RDNET</i>	43
5. INSTALLATION AND CONFIGURATION.....	45
PACKAGE CONTENTS.....	45
INSTALLATION IN MULTIPLE CONFIGURATIONS.....	45
CARDIOID CONFIGURATION.....	45
ENDFIRE CONFIGURATION	46
STACKED INSTALLATION (EXAMPLE OF 1 or 4 VIO-L210 ON SUB318)	47
6. TROUBLESHOOTING	49
7. FIRMWARE UPDATE.....	50
8. TECHNICAL SPECIFICATIONS	51
<i>GENERAL</i>	51
<i>ACOUSTIC DATA</i>	51
<i>AMPLIFIER</i>	51
<i>PROCESSOR</i>	51
<i>USER INTERFACE</i>	52
<i>INPUTS AND OUTPUTS</i>	52
<i>POWER SPECIFICATIONS (ABSORPTION)</i>	52
<i>MECHANICAL SPECIFICATIONS</i>	53

1. GENERAL INFORMATION

WELCOME!

Thanks for purchasing a product designed and developed in Italy by dBTechnologies! This subwoofer is the result of years of experience in field of sound systems. It implements optimized solutions in the acoustic and electronic fields as well as in the choice of materials.

INTRODUCTORY OVERVIEW

The VIO family starts a new era in the field of sound systems for medium to large live indoor and outdoor applications.

VIO-S318 is a professional subwoofer that, used together with VIO-L210 line-array arrays, allows obtaining a complete system with optimal acoustic performance on an extended frequency range.

Its main features are:

- three 18" woofers (voice coil: 4) in semi-horn-loaded configuration
- three D class amplifiers (3 x 900 W RMS), not requiring active ventilation
- integrated presetting ensuring its configurability and ergonomics when used with other VIO-S318
- high-quality cabinet in multilayer wood with polyurea finishing increasing the surface durability
- Floating ADC technology, developed to provide the audio input with perfect isolation from interferences, noise or humming
- power, audio and network re-launches for optimized cabling
- RDNet control, predictive and remote management software (DBTECHNOLOGIES COMPOSER, EASE, EASE FOCUS 3, DBTECHNOLOGIES NETWORK)
- dedicated accessories (DT-VIOS318 dolly) for safe handling

USER REFERENCES

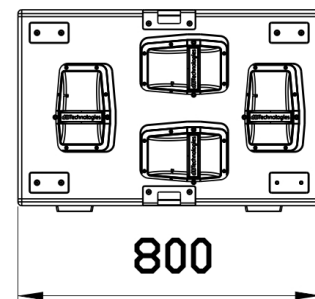
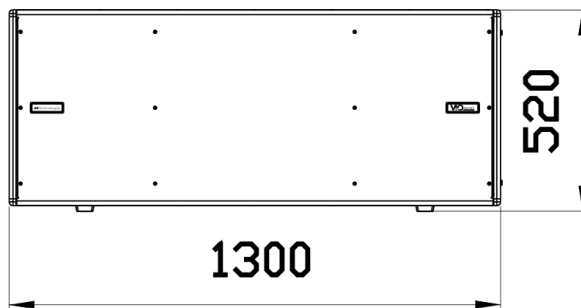
To make the most of your VIO amplifier, we recommend that you:

- read the quick start user manual included in the package as well as this user manual in its entirety and keep it for the entire lifetime of the product
- register the product on the website <http://www.dbtechnologies.com> under the “[SUPPORT](#)” section
- keep proof of purchase and WARRANTY (User Manual “Section 2”)

MECHANICAL AND ACOUSTICAL FEATURES

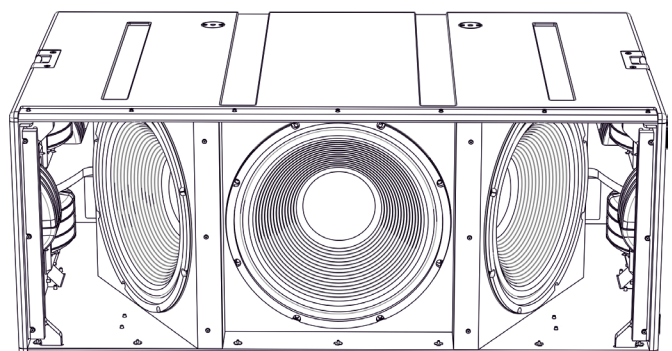
SIZE AND WEIGHT

The wooden cabinet, coated in polyurea, weighs 103.9 kg (229.06 lbs).
The dimensions are: 51.18 in (1300 mm) (L), 20.47 in (520 mm) (H), 31.50 in (800 mm) (W).

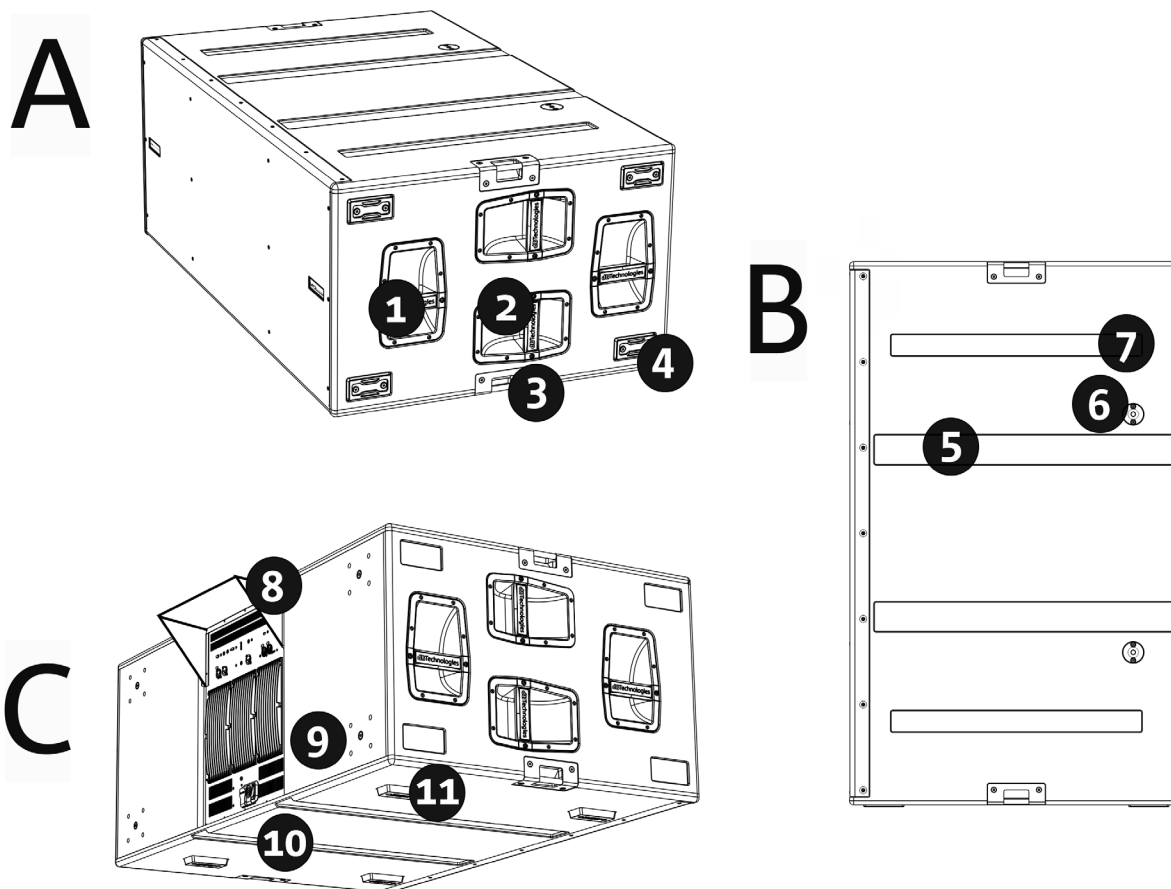


ACOUSTICAL FEATURES

The acoustic design of VIO S318 combines a wide radiation surface with a compact size for a subwoofer in this use zone. The semi-horn-loaded configuration provides an excellent behaviour even at close listening distance. Thanks to the DSP-managed controls, the directivity in multiple use configuration makes it extremely versatile.



MECHANICS



Subwoofer ergonomics and the quick mounting in multiple configuration are ensured by:

SIDES [view A]

- 1) Vertical handles (2 per side). Make lifting easier when the subwoofer is in horizontal position.
- 2) Horizontal handles (2 per side). Make handling easier, for example when subwoofer needs to be rotated.
- 3) Roping points (2 per side).
- 4) Plastic feet (4 on one side) for use in vertical configuration (for this kind of use it is necessary to properly fasten it using the appropriate mechanical means, not supplied).

UPPER SIDE [view B]

- 5) Cable tracks. Allow sliding cables between the subwoofers for a neat and simple wiring in cardioid configuration.
- 6) Holes for DRK-210 fly bar mounting.
- 7) Resting points for lower feet [8]. Allow a stable positioning of several stacked VIO-S318.

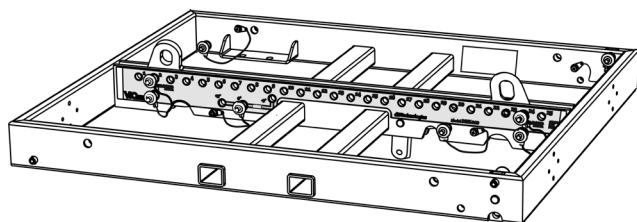
BACK AND LOWER SIDE [view C]

- 8) Rain cover. Protects amplifier against water, allowing to use it even under critical weather conditions. For simplicity, it will no longer be shown in this manual.
- 9) Wheel seats (4 in total). For SWK-18 kit assembly (see [ACCESSORIES](#)).
- 10) Cable tracks (2 on the bottom side). Allow sliding cables under the subwoofer for a neat and simple wiring in cardioid configuration.
- 11) Lower feet (4 in total). For a stable support and, when inserted inside seats [11], allow the configuration with stacked subwoofers.

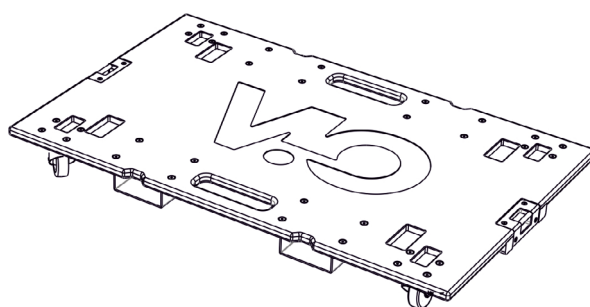
ACCESSORIES

The following accessories are provided as options for quick assembly:

- DRK-210, fly-bar for the stacked use of the line-arrays of VIO-L210 modules.
- DO-VIOS318, dolly for VIO S318 subwoofer handling. Allows a convenient use of forklift.
- SWK-18 kit, 4 wheels to be fitted on subwoofer rear side (position [9] in chapter [MECHANICS](#)).



DRK-210



DO-VIOS318



WARNING!

- Only use accessories and configurations described in this manual and operate according to the instructions in the manuals provided with the accessories.
- Always fasten DO-VIOS318 to the subwoofers with appropriate installation straps (not supplied).
- It is possible to install a maximum of 4 VIO-L210 +modules in a stacked configuration on the DRK-210 fly-bar, for safety reason. Any other configuration or information must be verified prior to installation using the dBTechnologies Composer software (see the relevant paragraph in this user manual). It is available for free on the website www.dbtechnologies.com under the [DOWNLOADS](#) section.

For any further information, please refer to the relevant manuals.

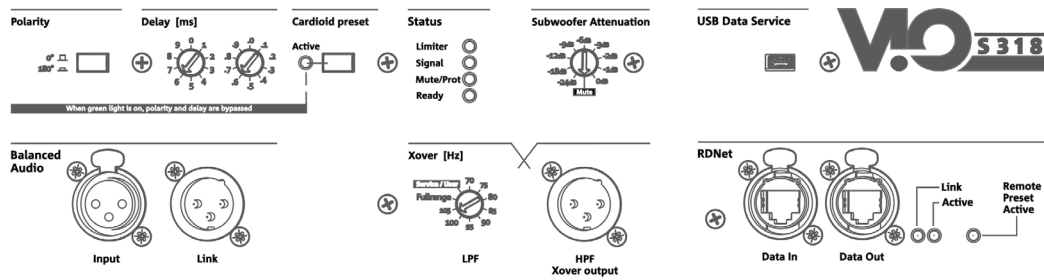
For all updates on accessories, please visit www.dbtechnologies.com

FEATURES OF THE AMPLIFIER AND CONTROL SECTIONS

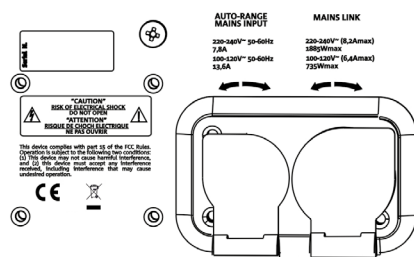
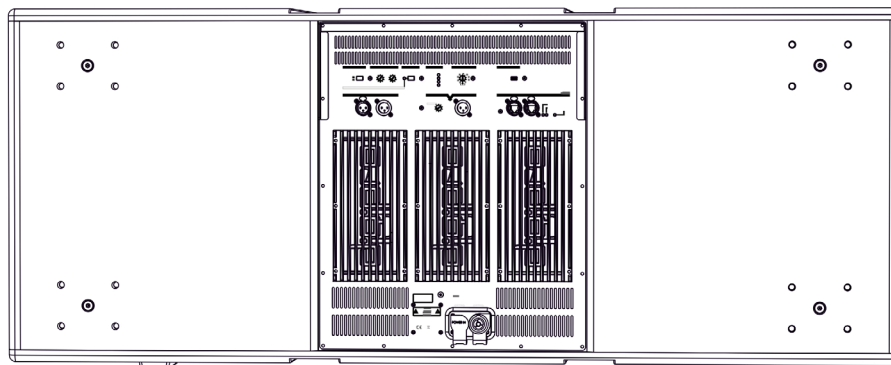
The 3 class D amplifiers are the heart of VIO-S318 subwoofers.

They allow delivering up to 900 W RMS per section, hence a total of up to 2700 W RMS. The operation is silent and efficient, and does not require an active ventilation system.

System is controlled by a powerful DSP allowing an immediate and simple configuration in any context of use. Thanks to the possibility of a networking with RDNet, the parameters on the panel can be remotely controlled through the “DBTECHNOLOGIES NETWORK” software (refer to the relevant paragraph).



INPUT, OUTPUT AND CONTROL SECTION

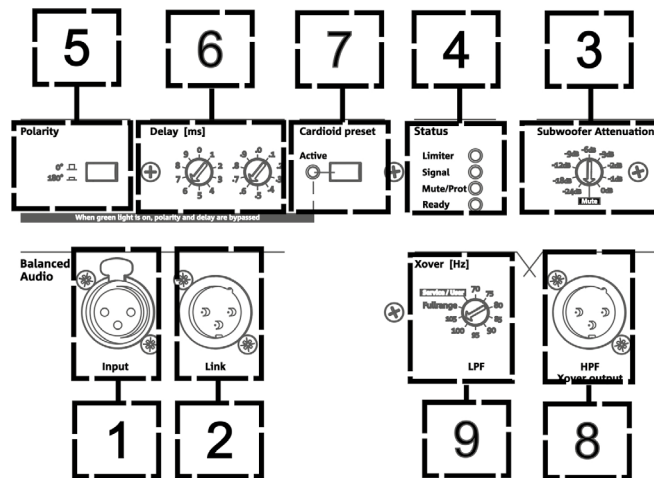


POWER SUPPLY SECTION

The panel positioned on subwoofer back side is made up of:

- Input, Output and Control section
- Power Supply Section

INPUT, OUTPUT AND CONTROL SECTION



1. AUDIO INPUT ("Balanced audio Input")

Input compatible with balanced XLR cables. Used for the input connection of the audio signal coming from the mixer or from another speaker or subwoofer in daisy-chain configuration.

2. AUDIO DAISY CHAIN ("Balanced audio Link")

Output compatible with balanced XLR cables. Used to send the audio signal to the other VIO S318 in daisy-chain configuration.

3. AUDIO SIGNAL ATTENUATION ("Subwoofer Attenuation")

Allows adjusting subwoofer attenuation.

Before starting subwoofer and system configuration, set at 0 dB.

4. STATUS LEDs ("Status")

LEDs relating to module operation. A table in next page summarizes the meaning of the different LEDs.

5. POLARITY SWITCH ("Polarity")

Allows reversing subwoofer polarity. It can prove useful to align the phase among the different subwoofers or between a subwoofer and the line-array modules. For further information, refer to [CONFIGURATION PARAMETERS](#).

6. DELAY CONTROL ("Delay" [ms])

The two rotary switches allow setting the output signal delay within the 0-9.9 ms range. The first switch adjusts delay total value, the second one the decimal value.

7. CARDIOID MODE SWITCH ("Cardioid preset")

Allows configuring the cardioid use with a single command. If this mode is selected, the "Active" LED is ON and the polarity and delay values are by-passed.

8. AUDIO OUTPUT WITH HIGH-PASS FILTER ("HPF Xover output")

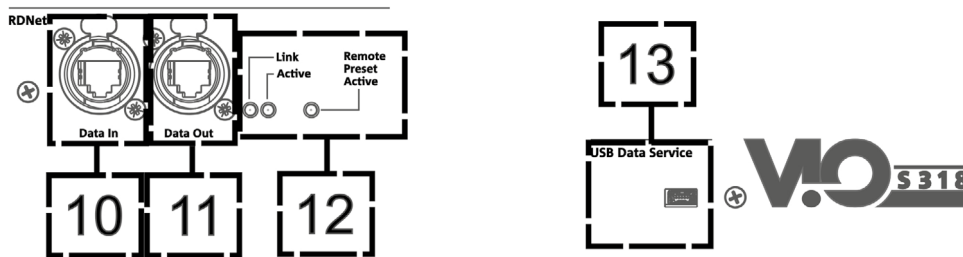
Output compatible with balanced XLR cables. If the subwoofer audio output is directly sent to a VIO-L210 system, a filtered audio signal can be used at the Xover frequency. This frequency is selected through the special XOVER control [9].

9. XOVER FREQUENCY SWITCH ("Xover [Hz]")

It selects the XOVER frequency (70-75-80-85-90-95-95-100-105-Fullrange) applied to output [8]. The Service/User position must be used for the firmware update status or to recall a USER setting (refer to the DBTECHNOLOGIES NETWORK manual). Refer also to the [FIRMWARE UPDATE](#) section and [CONFIGURATION PARAMETERS](#) section.

LED TYPE	TURNING THE SPEAKER ON	NORMAL OPERATION	GENERIC WARNING	SPEAKER SHUTS DOWN DUE TO MALFUNCTION
LIMITER	OFF	TURNED OFF, TURNS ON ONLY IN THE EVENT OF INTERVENTION	TEMPORARY FLASHING	CONTINUOUS CYCLIC FLASHING
SIGNAL	OFF	FLASHING IN THE PRESENCE OF A SIGNAL	NORMAL SIGNAL OF INPUT AUDIO	OFF
MUTE/ PROT	TURNED ON FOR A FEW SECONDS	OFF	TEMPORARY FLASHING	PERMANENTLY ON
READY	OFF	PERMANENTLY ON	PERMANENTLY ON	OFF

Table of the status LED signals



10. RDNet NETWORK CONNECTION INPUT ("Data In")

For network cables with etherCON/RJ45 connectors.

Connect it to devices like RDNet Control 2 or Control 8 to use the remote control.

11. RDNet NETWORK CONNECTION DAISY CHAIN ("Data Out")

Compatible with network cables with etherCON/RJ45 connectors.

It is used for the remote control network daisy chain to further system modules in daisy-chain configuration.

12. CONTROL LEDs

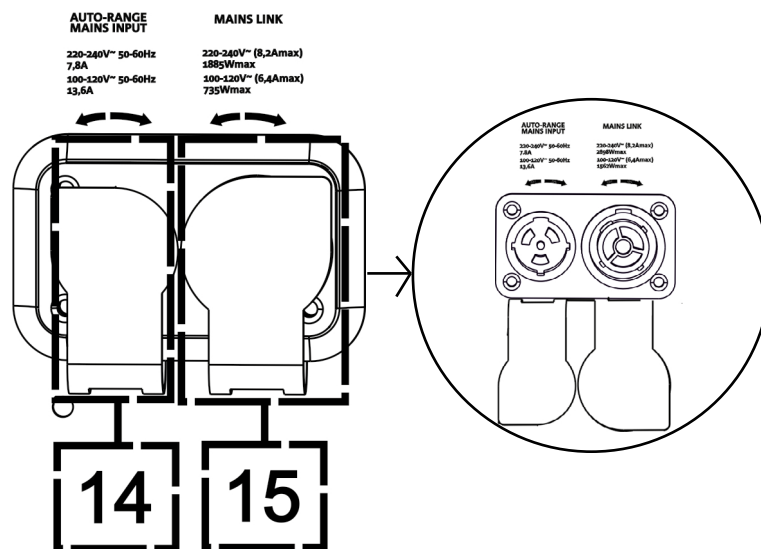
LEDs relating to module network operation (RDNet).

In particular, if "Link" is on the RDNet network is active and has acknowledged the device, if "Active" is flashing there is data traffic, if "Remote Preset Active" is on all local control on the amplifier panel are by-passed by the RDNet remote control.

13. SERVICE DATA USB PORT

It is a mini-USB B port to be used only for product firmware update. For further information refer to "[FIRMWARE UPDATE](#)".

POWER SECTION



14. "MAINS INPUT" POWER CONNECTOR

Compatible with powerCON TRUE1® connector, the power supply features an auto-range function. The operating voltage is automatically acknowledged (ranges: 110-120V~ or 220-240V~). With rubber closing protection (shown in the figure). For simplicity, this protection will no longer be shown in this manual.

15. "MAINS LINK" POWER DAISY CHAIN

Compatible with powerCON TRUE1® connector for power daisy chain to other modules. With rubber closing protection (shown in the figure). For simplicity, this protection will no longer be shown in this manual. To know the maximum number of elements in a daisy chain system, refer to section [TECHNICAL SPECIFICATIONS](#).



WARNING!

- The connectors of this section are also used as power switches.
- Do not obstruct the rear heat sinks of the amplifier. If the module heats up excessively, the audio volume is gradually reduced until VIO-S318 is thermally stabilised. The audio is automatically restored when the normal operating temperature is reached.
- Do not try in any way to open the amplifier.
- In the event of malfunction, immediately turn off the power by disconnecting the module from the power grid and contact an authorized technician.
- It is preferable to use high quality cables equipped with original Neutrik® connectors. Check their integrity regularly.

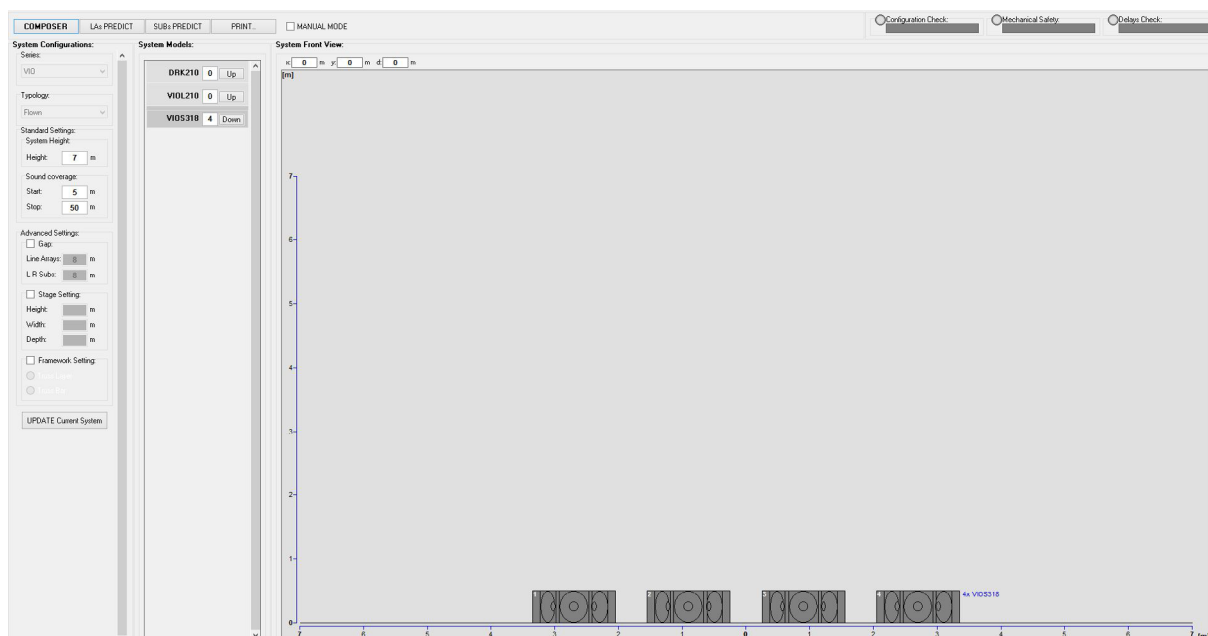
2. DBTECHNOLOGIES COMPOSER

The dBTechnologies Composer software, which can be freely downloaded at www.dbtechnologies.com, is the tool to be used for the correct sound system design recommended for the entire VIO series. It suggests the correct solution for the spaces to be sonorized, indicating the correct positioning of VIO-S318 subwoofers (and VIO L210 line-arrays) to achieve the desired coverage, configuration, and preset to be used. Besides being a predictive instrument, it also allows several manual adjustments to further improve the configuration based on possible audio measurements made on the field or on special needs. It is also the effective tool to assess installation safety level.

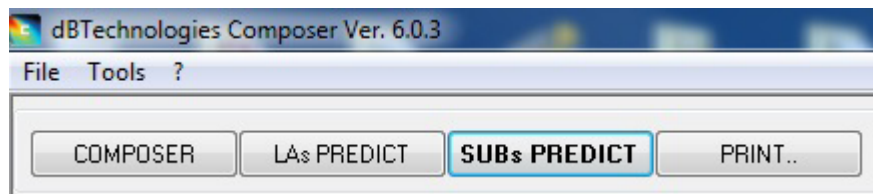
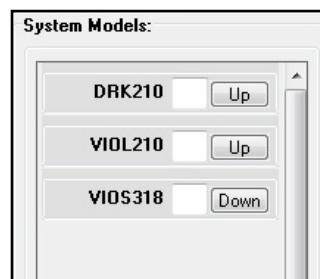
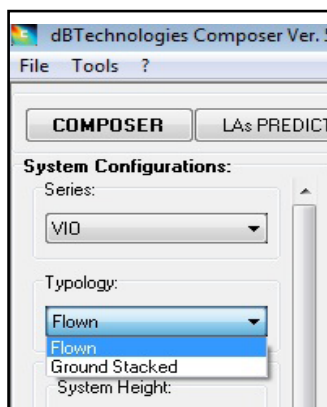
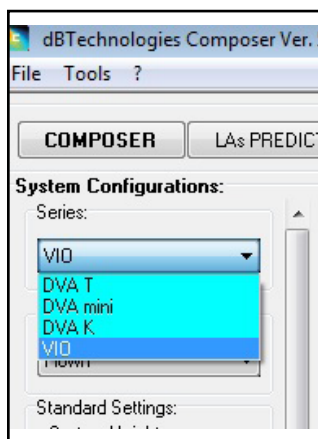
The main sections of dBTechnologies Composer are:

- COMPOSER - overview allowing to enter design start data
- LAs PREDICT - with the simulation, configuration and safety check of the line-arrays
- SUBs PREDICT - with the simulation, configuration and safety check of the subwoofers

This section highlights some software details relating to VIO-S318 subwoofers. For further information, refer to the software manual, which can be freely downloaded at www.dbtechnologies.com



To achieve a predictive simulation, enter all system main design parameters in the COMPOSER section. The SUBs PREDICT sub page suggests: the angle of the different modules and the different parameters relating to the control section, such as delay, polarity, crossover frequency. In addition, a message relating to installation safety appears inside the "Mechanical Safety" box. Use these data to configure the control parameters on the subwoofer panel.



Configuration Check: Mechanical Safety: Delays Check:

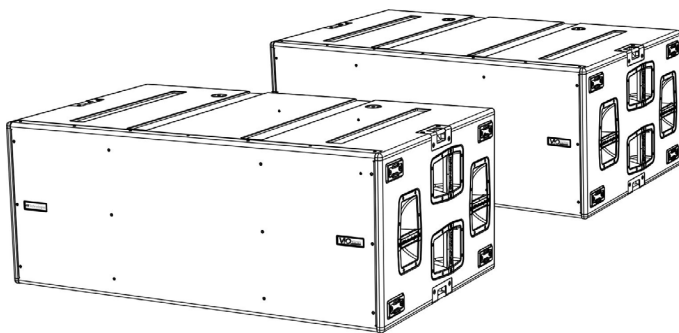
Chnnl	Row	N°	X-Over Freq [Hz]	Delay [ms]	Polarity [°]	Verse	Model	Stage Gap [m]	Gap [m]
C	1	1	70	0	0	FRONT	VIOS318	0	0
		2	70	0	0	FRONT	VIOS318	0	0
	2	3	70	4,5	0	FRONT	VIOS318	1,89	1,89
		4	70	4,5	0	FRONT	VIOS318	1,89	1,89

3. CONFIGURATION PARAMETERS

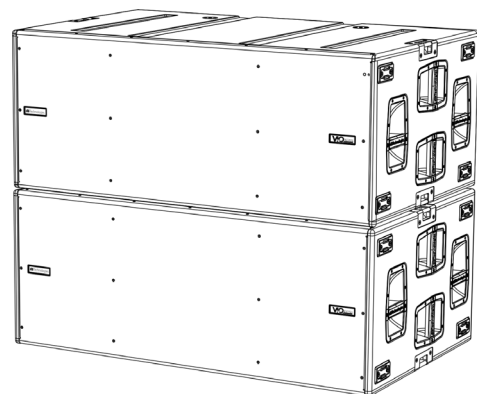
The main parameters of VIO-S318 are used for a multiple configuration optimization (i.e., cardioid, endfire).

POLARITY - Reverses polarity

DELAY - Sets delay value in [ms]



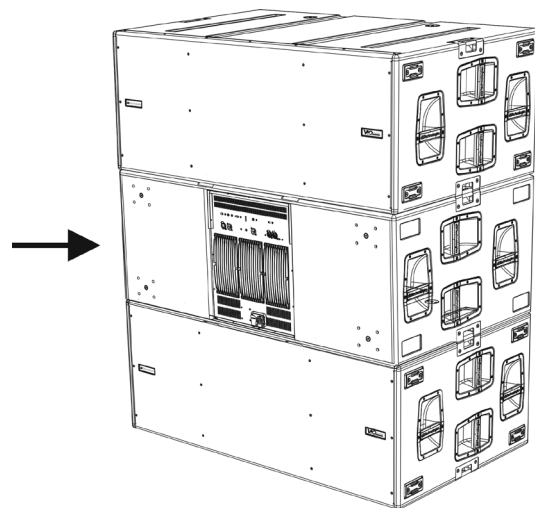
Endfire configuration example



Cardioid configuration example

CARDIOID PRESET - This parameter can be applied in a configuration like the one shown in the figure (3-element cardioid).

It must be activated on the central subwoofer only, mechanically turned (indicated by the arrow). When active, it automatically sets the Delay and Polarity values, whose controls are thus by-passed.



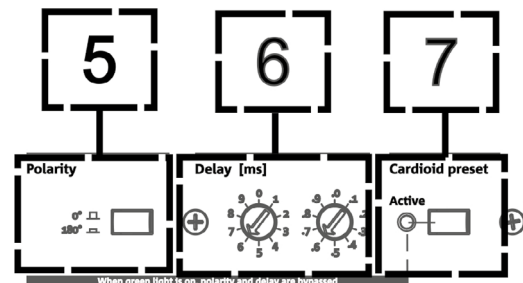
3-element cardioid configuration example

- Once the different parameters have been calculated with DBTECHNOLOGIES COMPOSER, transfer the values on the controls present on the amplifier panel.
- In case of remote control with RDNet connections, all subwoofer parameters can be controlled with the free DBTECHNOLOGIES NETWORK free software. It can be downloaded from the DOWNLOAD section at www.dbtechnologies.com. For further information, refer to the software complete manual.
- Even in case of remote control, it is good practice to repeat the project initial values calculated with DBTECHNOLOGIES COMPOSER on the VIO S318 amplifier panel before proceeding with the final installation.



ATTENZIONE!

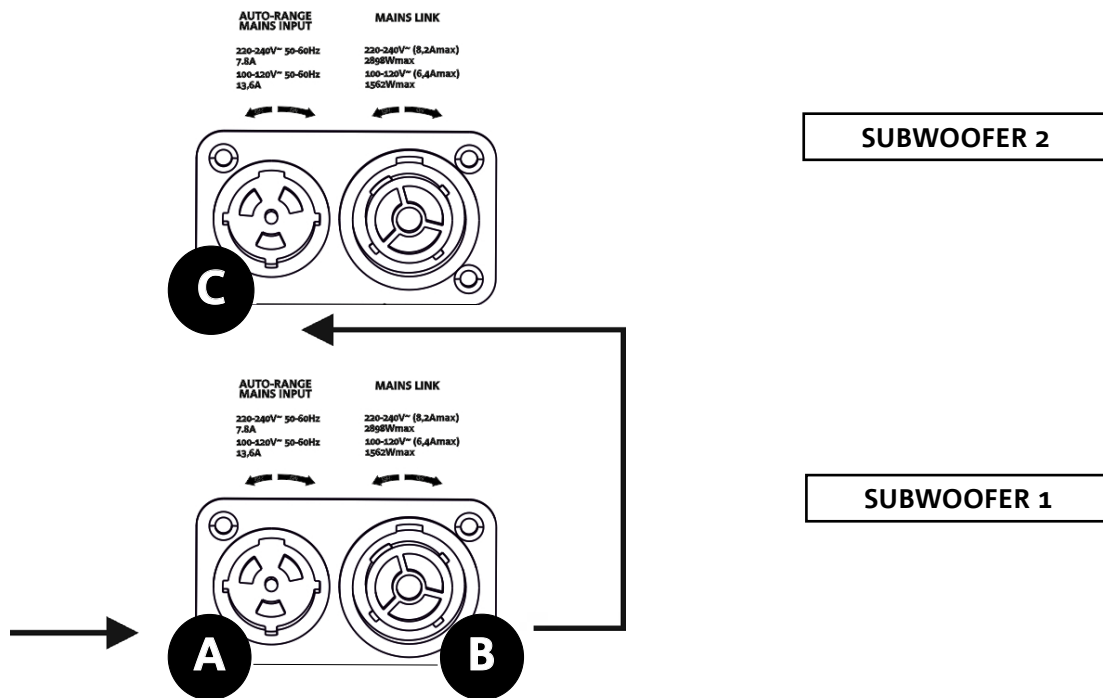
- When VIO-S318 is controlled via RDNet with DBTECHNOLOGIES NETWORK, the local settings on the subwoofer control panel are by-passed.



Last settings stored on VIOS318 (using DBTECHNOLOGIES NETWORK software), can be recalled later on the speaker, without RDNet remote control. To do this, turn the rotary Xover on Service/User position.

4. CONNECTIONS

CONNECTING AND RE-LAUNCHING THE POWER SUPPLY



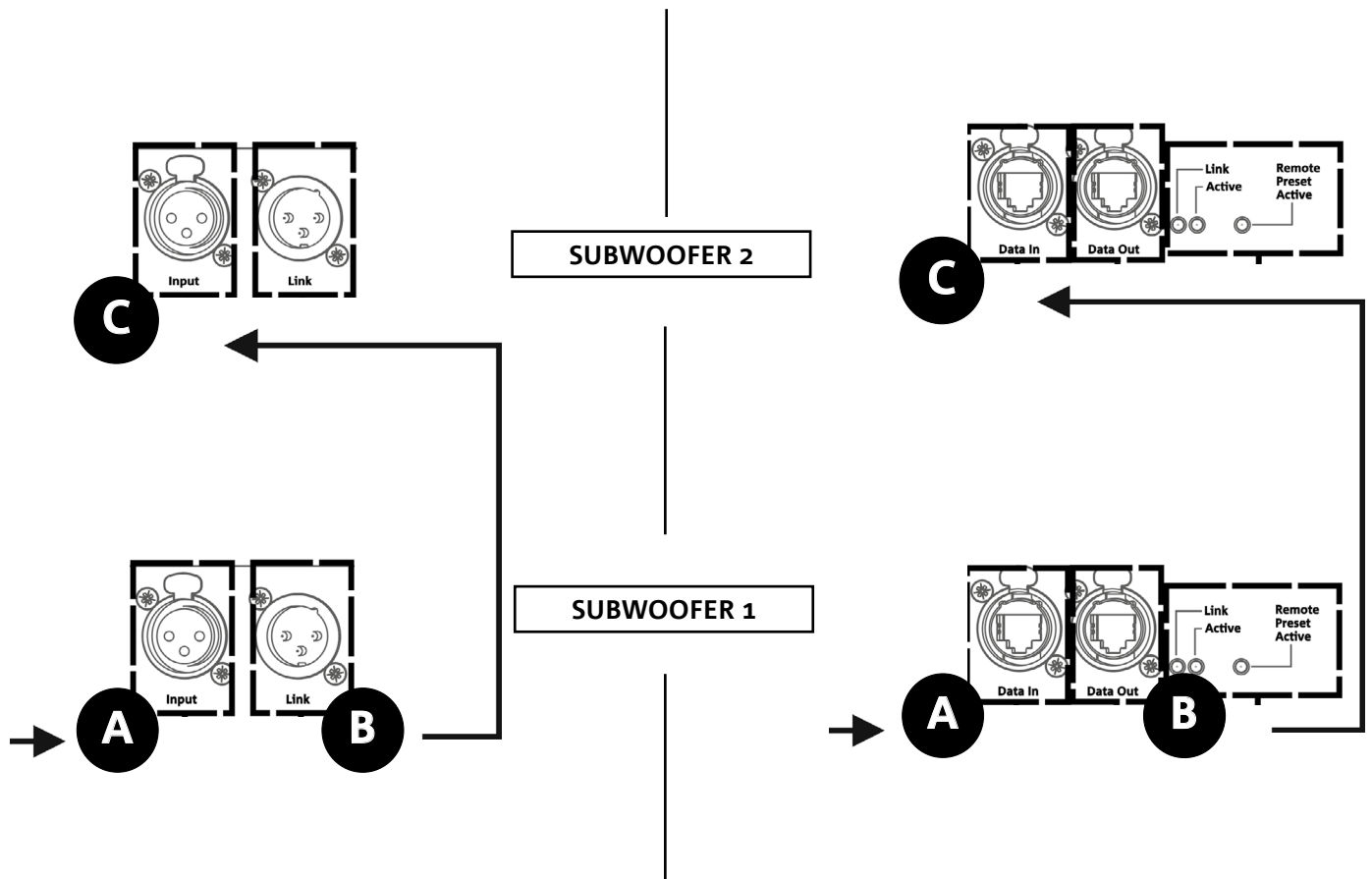
The figure above shows a general connection where a subwoofer 1 is under subwoofer 2. To this end, use cables with powerCON TRUE1® connectors (only one power cable is supplied with the package).

- Connect the power supply of subwoofer 1 to AUTO-RANGE MAINS INPUT (A).
- Daisy-chain the power supply from subwoofer 1 to subwoofer 2, connecting MAINS LINK output (B) of subwoofer 1 to AUTO-RANGE MAINS INPUT (C) of subwoofer 2 (link cable not supplied).
- Repeat this procedure until connecting the maximum permitted number of the line-array module (refer to section [TECHNICAL SPECIFICATIONS](#)).

WARNING!

- The cables must be properly sized and the system's design, installation and testing should be performed by qualified personnel only. AEB industriale declines any responsibility in case of cables that are non-compliant, uncertified and incompatible with the proper layout of the system and the regulations in force for the country of use.

CONNECTING AND RE-LAUNCHING THE AUDIO SIGNAL AND RDNET



The figure above shows a general connection where a subwoofer 1 is under subwoofer 2 as well as the audio and network connections. To this end, use the not supplied cables with XLR (audio) and etherCON/RJ45 (network) connectors. For further information on the available types of cables, refer also to the image in next page.

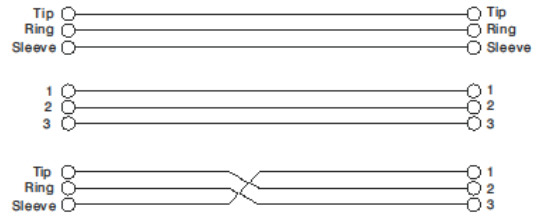
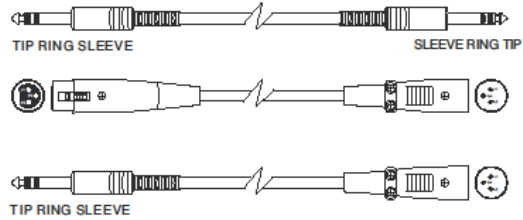
- For audio connection, connect the cable coming from MIXER/LINE to BALANCED AUDIO INPUT (A) of subwoofer 1. Daisy-chain the signal between the first and the second one. To this end, connect the BALANCED AUDIO OUTPUT/LIN (B) of subwoofer 1 to BALANCED AUDIO INPUT (C) of subwoofer 2.
- Repeat this procedure until connecting the whole system.
- For network connection, connect DATA IN connector (A) of subwoofer 1 to remote controller (RDNet CONTROL 2 or RDNet CONTROL 8). Daisy-chain the signal by connecting DATA OUT (B) of subwoofer 1 to DATA IN (C) of subwoofer 2.
- Repeat this procedure until connecting the whole system.



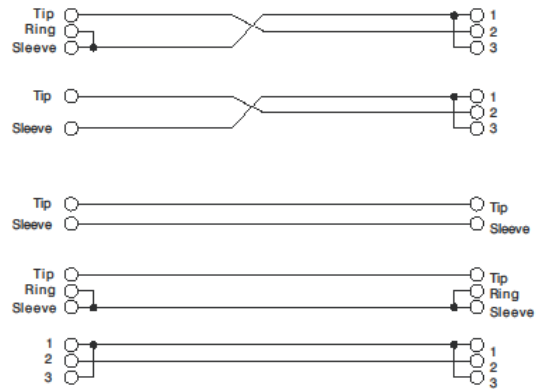
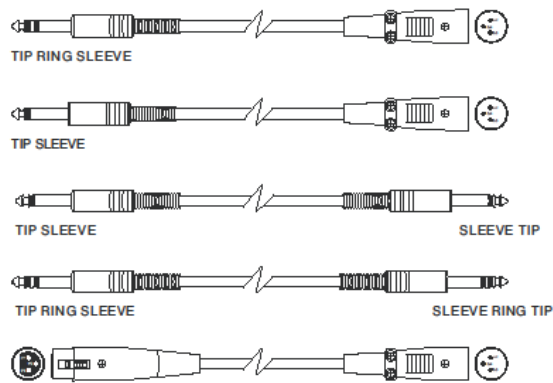
WARNING!

- Replace any damaged cables to prevent malfunctions and poor sound quality.

• **Balanced**



• **Unbalanced**



5. INSTALLATION AND CONFIGURATION

PACKAGE CONTENTS

Check that the package content of the VIO-S318 module is complete. The package contains:

- Subwoofer VIO-S318
- powerCON TRUE1® cable
- quick start user manual and warranty documents



WARNING!

The product and accessories must be handled by experienced personnel only! Make sure that the installation is positioned in a stable and safe manner in order to avoid hazardous conditions for people, animals and/or objects. The user is required to follow regulations and mandatory laws on safety of the country in which the product is used. For safe use, regularly check the operation of all parts and integrity before use. Design, calculations, installation, testing and maintenance of suspended systems or professional audio stacks must be performed by authorized personnel only. AEB Industriale is not responsible for improper installations, non-compliant with safety requirements.

INSTALLATION IN MULTIPLE CONFIGURATIONS



WARNING!

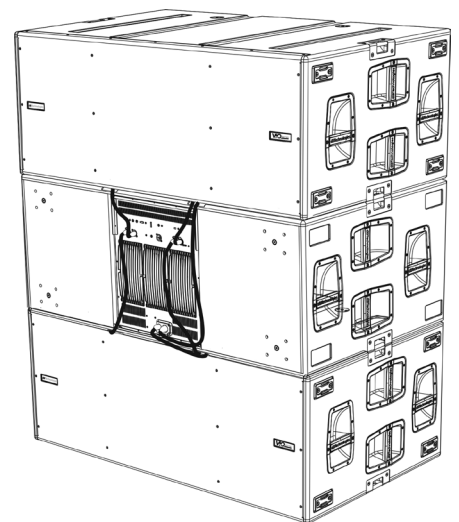
Always fasten DO-VIOS318 to the subwoofers with appropriate installation straps.

Never use the handles to directly suspend the subwoofer. Never try to climb it.

Any other configuration or information regarding the system's data, such as the maximum capacity and attachment points, must be verified prior to installation using the DBTECHNOLOGIES COMPOSER software. If the support surface presents even the slightest inclination, it is necessary to properly fasten using the appropriate mechanical means and/or installation straps.

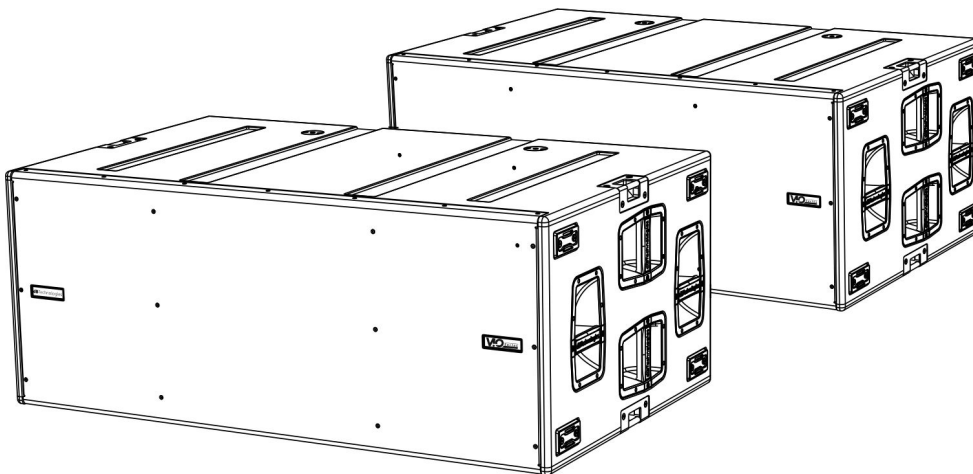
CARDIOID CONFIGURATION

- A maximum of 3 stacked subwoofers can be assembled in vertical cardioid configuration.
- Use DBTECHNOLOGIES COMPOSER to set project parameters.
- Make sure that the local parameter of the different modules are correctly set on the single amplifier panels. Make the audio daisy-chain, RDNet and power connections as described in previous paragraphs. In turn-on phase, pay attention to inrush current, written in [TECHNICAL SPECIFICATIONS](#) chapter (e.g. sizing electrical installation, evaluating a delayed turn-on of each subwoofer).
- In case of remote control with RDNet and DBTECHNOLOGIES NETWORK, local settings are by-passed and control is shifted to software.



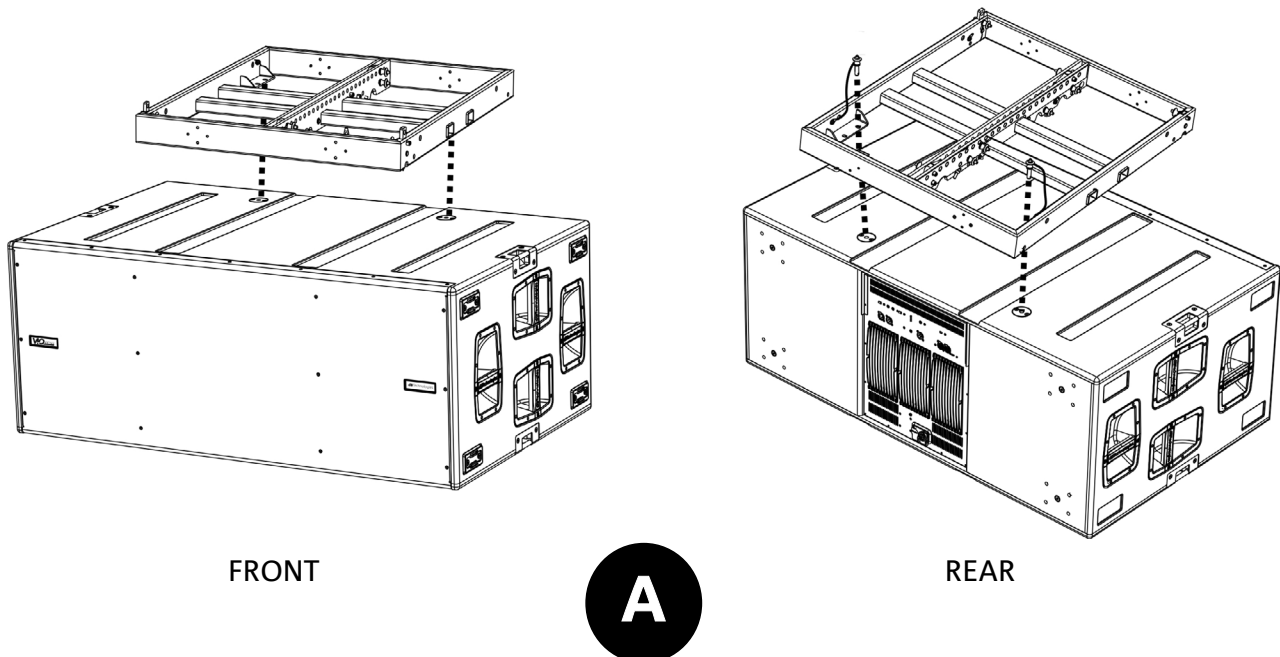
ENDFIRE CONFIGURATION

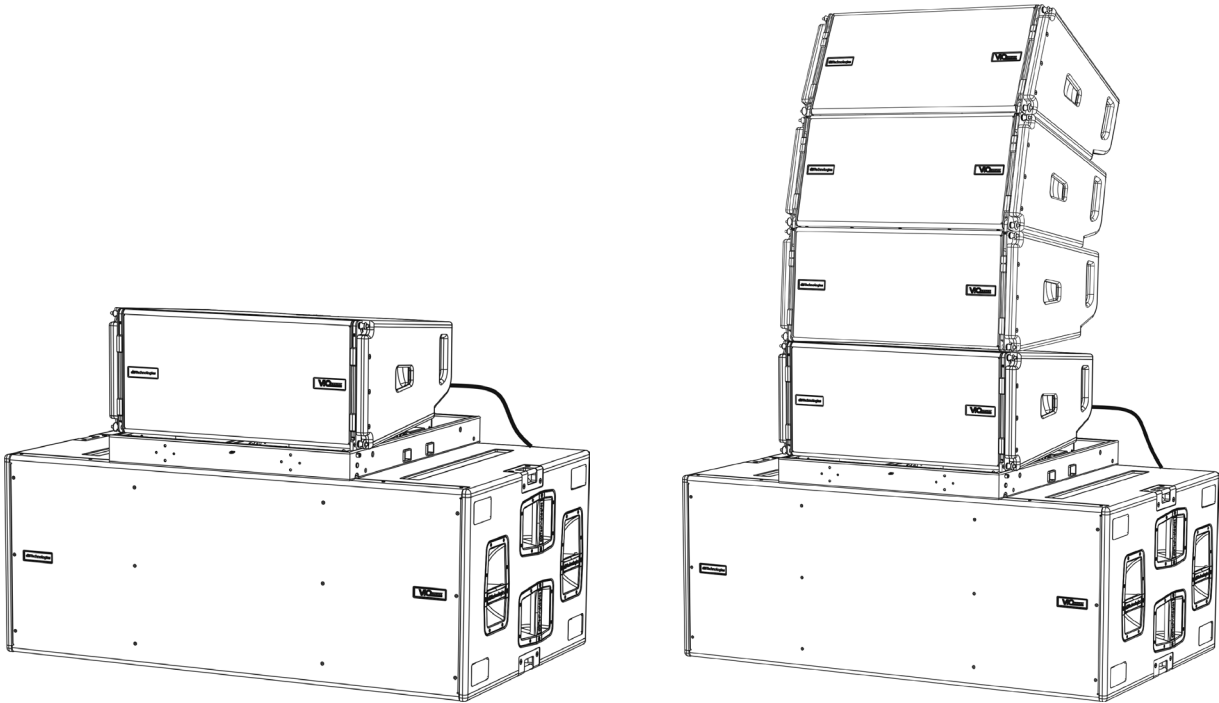
- Use DBTECHNOLOGIES COMPOSER to set project parameters.
- Make sure that the local parameter of the different modules are correctly set on the single amplifier panels. Make the audio daisy-chain, RDNet and power connections as described in previous paragraphs. In turn-on phase, pay attention to inrush current, written in [TECHNICAL SPECIFICATIONS](#) chapter (e.g. sizing electrical installation, evaluating a delayed turn-on of each subwoofer).
- In case of remote control with RDNet and DBTECHNOLOGIES NETWORK, local settings are by-passed and control is shifted to software.



STACKED INSTALLATION (EXAMPLE OF 1 or 4 VIO-L210 ON SUB318)

- For safety reasons, a maximum of 4 modules can be assembled in stacked configuration on DRK-210 fly-bar.
- Use DBTECHNOLOGIES COMPOSER to set project parameters.
- Position DRK-210 fly-bar (step A) on SUB 318 (installed on a flat surface). For further details on this accessory, refer to the complete manual.
- Add VIO-L210 modules one by one, with the previously-calculated angle, as shown in MECHANICS paragraph.
- Make sure that the local parameters of the different modules and subwoofers are correctly set on the single amplifier panels. As an alternative, all parameters can be remotely edited in real time or at a later stage in case of line-array connection through the RDNet network (DBTECHNOLOGIES NETWORK). Nevertheless, project initial settings should at least be physically repeated on the VIO-L210 modules before installation. For further informations please see [CONFIGURATION PARAMETERS](#) section.
- Make the audio daisy-chain, RDNet and power connections as described in previous paragraphs (step B).





B

6. TROUBLESHOOTING

The module does not turn on:

1. Check the correct power supply upstream of the system.
2. Check that the power supply or the re-launch connection of the power supply is properly inserted.

The module turns on but does not make any sound:

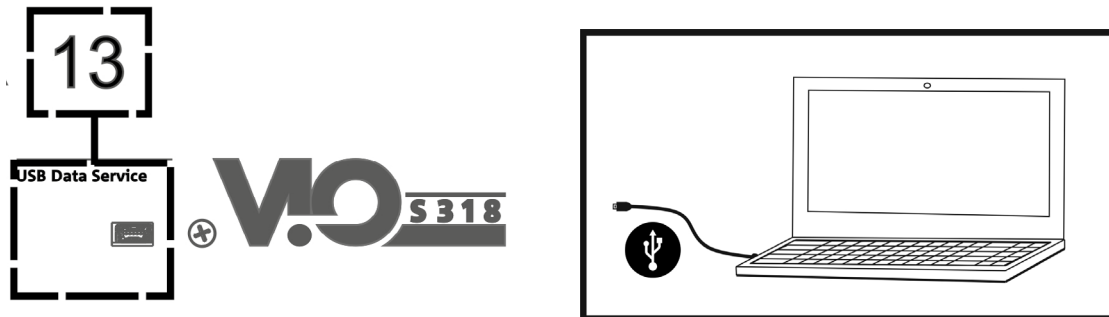
1. Check that the audio signal input connections or the audio signal re-launches are properly carried out.
2. Check that the Audio Attenuation is set to 0 dB.
3. Check that the audio source (mixer) is properly connected and active.
4. In case of RNet network connection and control with the DBTECHNOLOGIES NETWORK, verify that the MUTE function is disabled.

The sound is not completely satisfactory.

1. Re-check the project, the installation and configuration specifications using the DBTECHNOLOGIES COMPOSER.
2. Verify that the DSP PRESET parameters are actually replicated on the control panel of the module (especially if the remote control of the module is not used).
3. Check that all the parameters are properly set, in case of RNet network connection and control with the DBTECHNOLOGIES NETWORK.

7. FIRMWARE UPDATE

IT IS very important to keep the product firmware up to date, to ensure full functionality. Regularly check the website <http://www.dbtechnologies.com> under the “[DOWNLOADS](#)” section.



1. Download and install on your PC the USB BURNER MANAGER under the “[SOFTWARE & CONTROLLER](#)” section.
2. Download the .zip file of the latest firmware in the “[DOWNLOADS](#)” section of your product.
3. Connect the product to the PC using a USB cable (not provided) with a suitable connector type (see this detail in the [AMPLIFICATION AND CONTROL SECTION CHARACTERISTICS](#)) chapter.
4. On the USB BURNER MANAGER screen, at the top right of the screen, select “Open File”.
5. Select the file containing the previously downloaded firmware.
6. Follow the operations shown on the screen.
7. Click “UPDATE”.

8. TECHNICAL SPECIFICATIONS

GENERAL

Type:	Active subwoofer reflex semi-horn loaded
-------	--

ACOUSTIC DATA

Frequency response [- 6 dB]:	39 Hz - cutoff frequency (Xover-dependent)
Frequency response [- 10 dB]:	35 Hz - cutoff frequency (Xover-dependent)
Max SPL (1 m):	143 dB
LF:	3 x 18" (Voice coil: 4")
Crossover frequency:	Selectable, 5 Hz steps (from 70 Hz to 105 Hz or FULLRANGE)

AMPLIFIER

Type:	3 independent Digipro® G3 amplifiers
Amplification class:	Classe D
Amplification power (Peak):	5400 W (3 x 1800 W)
Amplification power (RMS):	2700 W (3 x 900 W)
Power supply:	Auto-range
Cooling technique:	Convection
Operating temperature range (ambient):	from -15° to + 55° [°C]

PROCESSOR

Controller interno:	DSP 28/56 bit 48 kHz
Limiter:	Peak, RMS, Thermal

USER INTERFACE

LED indicators:	Limiter, Signal, Mute/prot, Ready
Status LEDs (RDNet network):	Link, Active, Remote Preset Active
Controls:	Polarity (0°/180°), Delay (0-9,9 ms), Funzione cardioide, Frequenza di Xover (70-75-80-85-90-95-95-100-105-Fullrange), Sub Attenuation

INPUTS AND OUTPUTS

Power supply inputs and re-launches:	PowerCON® In/Link
Audio input:	1x XLR IN balanced (insulation: Floating ADC)
Audio output:	1x XLR link OUT balanced
RDNet inputs/outputs:	Data In / Data Out (connettori etherCON®)
USB (firmware update):	1x MINI USB type B

POWER SPECIFICATIONS (ABSORPTION)

Absorption at 1/8 of the power in average conditions of use (*):	3.44 A (220-240V~) - 5.84 A (110-120V~)
Absorption at 1/3 of the power in maximum conditions of use (**):	7.8 A (220-240V~) - 13.6 A (110-120V~)
Absorption with the speaker turned on with no signal (idle):	61 W
Inrush current:	125.3 A
Max number of modules in a re-launched system (**) [mains input + mains link]:	1 + 1 (220-240V~) / 1 + 0 (110-120V~)

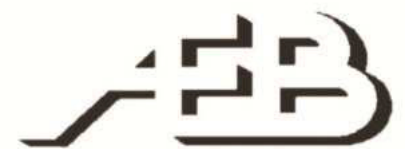
*** NOTE FOR THE INSTALLER:** Values refer to 1/8 of the power, in average operating conditions (music program with rare or no clipping). It is recommended for any type of configuration to consider these as the minimum size values.

**** NOTE FOR THE INSTALLER:** Values refer to 1/3 of the power, in heavy operating conditions (music program with frequent clipping and intervention by the limiter). It is recommended to size according to these values in case of professional installations and tours.

MECHANICAL SPECIFICATIONS

Material:	wooden cabinet - black polyurea finish
Grille:	full metal - CNC machining
Handles:	integrated (4x lato)
Installation with VIO-L210 modules	stacked, with fly-bar DRK-210
Installation with other subwoofers:	mechanical houses for assembling and cabling
Width:	51.18 in (1300 mm)
Height:	20.47 in (520 mm)
Depth:	31.50 in (800 mm)
Weight:	229.06 lbs (103.9 kg)

The characteristics, specifications and appearance of the product are subject to change without prior notice. dBTechnologies reserves the right to make changes or improvements in the design or workmanship without being required to also change or improve previously manufactured products.



A.E.B. Industriale Srl
Via Brodolini, 8
Località Crespellano
40053 VALSAMOGGIA
BOLOGNA (ITALIA)

Tel +39 051 969870
Fax +39 051 969725

www.dbtechnologies.com
info@dbtechnologies-aeb.com